

Videojet Unicorn® II

Großschrift-Tintenstrahldrucker

Ink-Jet.

Laser.

Thermotransfer.

Etikettierer.

Track & Trace.

Zubehör.

Teile und Service.

Der Videojet Unicorn II ist ein kompakter Tintenstrahldrucker zum qualitativ hochwertigen, zuverlässigen und wirtschaftlichen Druck von ein- und zweizeiligen Texten. Der Videojet Unicorn II kann einfach und schnell programmiert werden – Produktnamen, Identifikationsnummern, automatische Zähler sowie Datum- und Zeitfunktionen, auf die Minute genau, sind per Knopfdruck verfügbar.

Bis zu zweizeiligen Kennzeichnungen mit verschiedenen Sprachversionen

- Druck von ein- oder zweizeiligen Texten mit verschiedenen wählbaren Sprachen und druckbaren Zeichen
- Kennzeichnung von Kartonagen mit Produktinformationen für eine zuverlässige Inventar- und Qualitätskontrolle
- Einfach zu bedienende Symboltasten erlauben das Anpassen und Bearbeiten von Produktcodes in wenigen Schritten
- Menügesteuerte Bedienung mit elektronisch exaktem und automatischem Datumswechsel, Uhrzeitfunktionen und fortlaufender Nummerierung



Wirtschaftliche „Cost per Code“ Lösung

- Liefert alles in einem – kostengünstige Lösung mit hoher Tintenlaufzeit und geringem Wartungsaufwand
- Industrietaugliches Design für überragende Beständigkeit und unübertroffene Performance

Aus der Box in den Job in wenigen Minuten

- Der Unicorn II kann in wenigen Minuten montiert und installiert werden - einfach anschließen und Sie können Ihren Druckauftrag beginnen
- Das System kann direkt an ein Förderband angeschlossen werden. Der Lieferumfang umfasst Controller/Tastatur, Druckkopf, Netzteil, Befestigung/Halterung und eine Tintenflasche

VIDEOJET
Uptime Peace of Mind™

VIDEOJET UNICORN II
DUAL LINE



Lieferumfang

Controller/Tastatur, Druckkopf, Netzteil, Befestigung/Halterung und eine Tintenflasche

Eingebaute Software-Funktionen

Definierbares Uhrzeit- und Datumsformat
Definierbare Datum-Umschaltzeit
Automatischer Druck der Verfallsdaten
Einrichtung von Schichten zum automatischen Druck (bis zu 4 Schichten)
Druckverzögerung
Regulierbare Zeichenbreite
Automatische Erfassung oder manuelle Einrichtung der Produktionsliniengeschwindigkeit
Automatisch fortlaufender Zähler

Sprachen

Niederländisch, Englisch, Finnisch, Französisch, Deutsch, Italienisch, Portugiesisch, Spanisch, Schwedisch, Norwegisch, Türkisch, Ungarisch
Zusätzlich druckfähige Zeichen:
Kyrillisch, Arabisch, Hebräisch, Polnisch
Für spezielle Anwendungen:
Japanisch, Koreanisch, einfaches Chinesisch, traditionelles Chinesisch, Thailändisch

Druckhöhe

Standard Druckhöhe: 25 mm
Optionale Druckhöhen: 20 mm, 32 mm, 48 mm

Schriftarten

7x5 Punktraster
16x16 Punktraster

Druckgeschwindigkeiten am Förderband

Von 6 m/min. bis 61 m/min.

Anzahl der Zeichen

Bis zu 40 Zeichen mit einer Schriftgröße von 16 dot oder zweizeilig je 80 Zeichen mit einer Schriftgröße von 7 dot

Nachrichtenspeicher

Bis zu 40 Texte

Temperatur

4°C bis 49°C

Stromversorgung

100/240 V Wechselstrom mit 50/60 Hz

Drucksensor

Integrierter interner Sensor
Externer Sensor optional

Tintensystem

Integriertes Tintensystem, selbstregulierend, keine Justierung notwendig

Betriebsmittel

0,23 Liter Tintenkartusche mit Eigendruck
Optionaler Bulk-Tintenkanister (19 Liter); erfordert ein zusätzliches ADS-Tintensystem

Gewicht

5,19 kg

Befestigung/Halterung

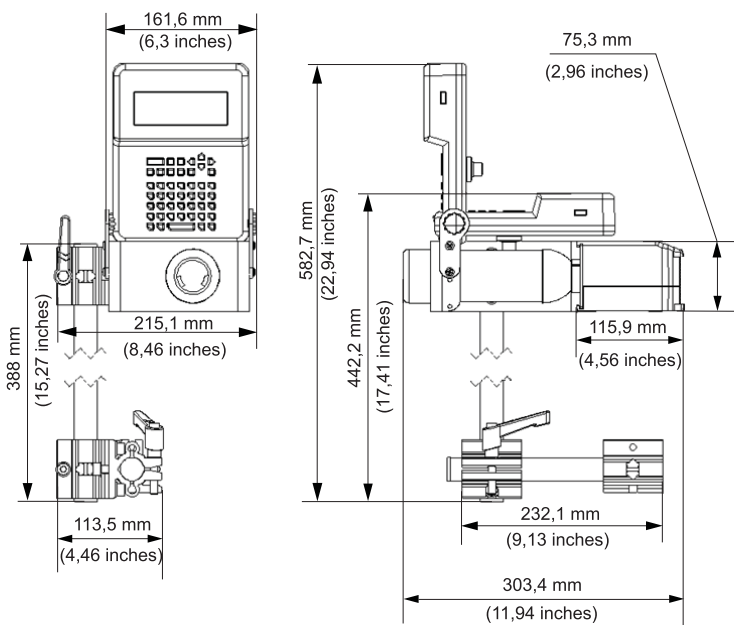
38,9 und 22,8 cm Führungsstangen, Edelstahl
2,54 cm Außendurchmesser
Optionale Hebel verfügbar für einfache Verstellung

Optionale Halterungen

Verlängerungs-Kit für erweiterte Montagemöglichkeiten



Abmessungen



www.videojet.eu / info@videojet.de

Videojet Technologies GmbH / An der Meil 2
65555 Limburg a. d. Lahn
Tel. +49 6431 994 0 / Fax +49 6431 994 112

