

Videojet® 6210

Thermotransferdrucker

Ink-Jet.

Laser.

Thermotransfer.

Etikettierer.

Track & Trace.

Zubehör.

Teile & Service.

Der Thermotransferdrucker Videojet 6210 bietet eine bewährte und kosteneffiziente Lösung für Benutzer, die von einem mechanischem Drucksystem, wie zum Beispiel Heißpräger oder Rollcodierer auf eine elektronische Lösung wechseln möchten. Der Videojet 6210 liefert hochwertige Kennzeichnungen auf flexiblen Verpackungen und Etiketten bei maximaler Zuverlässigkeit und Effizienz zu einem angemessenen Preis.

Durchgängig hohe Druckqualität

- Hochwertige Thermotransferdrucke auf flexiblen Verpackungen und Etiketten mit einer Auflösung von 300dpi
- Besonders geeignet für Applikationen im Bereich Snacks, Back- und Süßwaren, Gefrier- und Tiefkühlkost und verpacktes Obst und Gemüse

Druck von Echtzeitdaten

- Die RTC Funktion (Interne Uhr) bietet die Möglichkeit des online Drucks von sich automatisch aktualisierenden Datums- und Uhrzeitangaben, sowie Zählern
- Druck von MHD, Datum, Uhrzeit, Chargen- und Lotnummern, Schichtcodes und Produktionsliniennummern

Gesteigerte Produktionslinienneffizienz

- Bewährte, zuverlässige und kupplungslose Farbbandkassette



- Durch den bidirektionalen Farbbandantrieb wird das Farbband optimal ausgenutzt. Farbbandbedingte Stillstandszeiten werden auf ein Minimum reduziert
- Das effiziente Design der Farbbandkassette und die hohe Farbbandkapazität von 600 Metern pro Rolle ermöglichen einen schnellen und selteneren Farbbandwechsel im Vergleich zu anderen Thermotransferdruckern oder Heißprägesystemen

Benutzerfreundliche Bedienung

- WYSIWYG-Vorschau und intuitive Menüführung reduzieren Fehler bei der Eingabe
- Die einfach zu bedienende Oberfläche und des farbigen Touch-Screen ermöglichen auch ungeübten Mitarbeitern einen einfachen Umgang mit dem Videojet 6210

Geringe Betriebskosten

- Der bidirektionale Bandantrieb verhindert Überdrucke und sorgt für eine konstant hohe Druckqualität
- Die Farbbandsparfunktion reduziert die Stillstandszeiten bzw. ermöglicht eine noch höhere Nutzung der Farbbänder

VIDEOJET
Uptime Peace of Mind™



Druckkopf

32 mm, 300dpi (12 dot/mm)

Druckbereich

Intermittierender Druckmodus

32 mm breit x 38 mm lang (RH Option)

32 mm breit x 34 mm lang (LH Option)

Kontinuierlicher Druckmodus

32 mm breit x 40 mm lang

Druckmodus

Intermittierender oder kontinuierlicher Druckmodus

Druckgeschwindigkeit

Intermittierender Druckmodus: 50 mm/Sek. bis 400 mm/Sek.

Kontinuierlicher Druckmodus: 40 mm/Sek. bis 500 mm/Sek.

Bedienoberfläche

5,7-Zoll QVGA CSTN (240 x 320 Pixel) Vollfarben LCD und Touch-Screen

WYSIWYG-Druckvorschau

Komplette On-Board Diagnose

3-Ebenen Passwortschutz

Weitreichende Sprachunterstützung

Farbbanddesign

Kupplungsloser und bidirektionaler Bandantrieb inklusive

Farbbandende Erkennung

Farbband-Verbrauch Anzeige

Farbband-Sparfunktion: Interleaved Modus (50% Einsparung der Farbbänder)

Druck Einsatzmöglichkeiten

Voll herunterladbare Schriftsatzunterstützung für Windows® TrueType®

Feste und variable Textfelder und numerische Textfelder

Vom Benutzer eingegebene alphanumerische Daten (Inkl. Chinesisch)

Flexible Datums-/Zeitformate (basierend auf der RTC Funktion)

Automatische Berechnung der Haltbarkeitsdaten

Flexible Schichtcodeformate

Farbbandlänge

600 Meter, verfügbar in verschiedenen Qualitäten und Farben

Farbbandbreite

22 mm oder 33 mm

Layoutverwaltung

CLARISOFT

Interner 128 MB Gerätespeicher

USB-Schnittstelle oder RS232

Remote Order Konfigurationssoftware

CLARITY Konfigurationsmanager (inklusive)

Externe Kommunikation

USB-Stick-Schnittstelle, RS232 (binäre Kommunikationsprotokolle)

Externe Eingänge

Drucksignal

Druckunterdrückung

Encodereingang (Quadratur)

Externe Ausgänge

Fehler

Warnung

Druckt

Energieversorgung

90 - 240 V, 50/60 Hz

Luftversorgung

4 - 6 bar (trocken, ölfrei)

Betriebstemperatur

5 - 40 °C

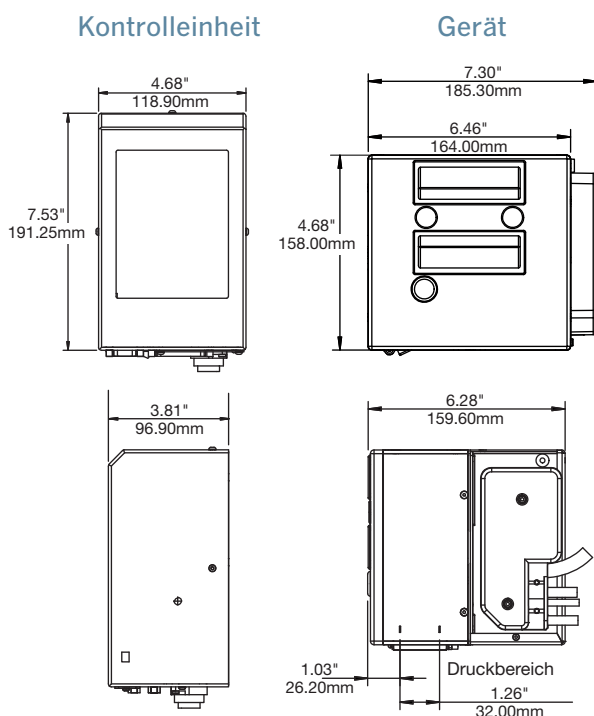
Weitere Funktionen

Datafile Support

Clone Function

Datensicherung und Wiederherstellung via USB

Abmessungen



CERTIFIED
ISO 9001
DOCUMENTED QUALITY



www.videojet.eu / info@videojet.de

Videojet Technologies GmbH / An der Meil 2
65555 Limburg a. d. Lahn

Tel. +49 6431 994 0 / Fax +49 6431 994 112