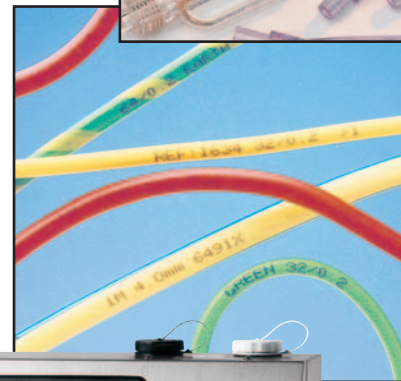


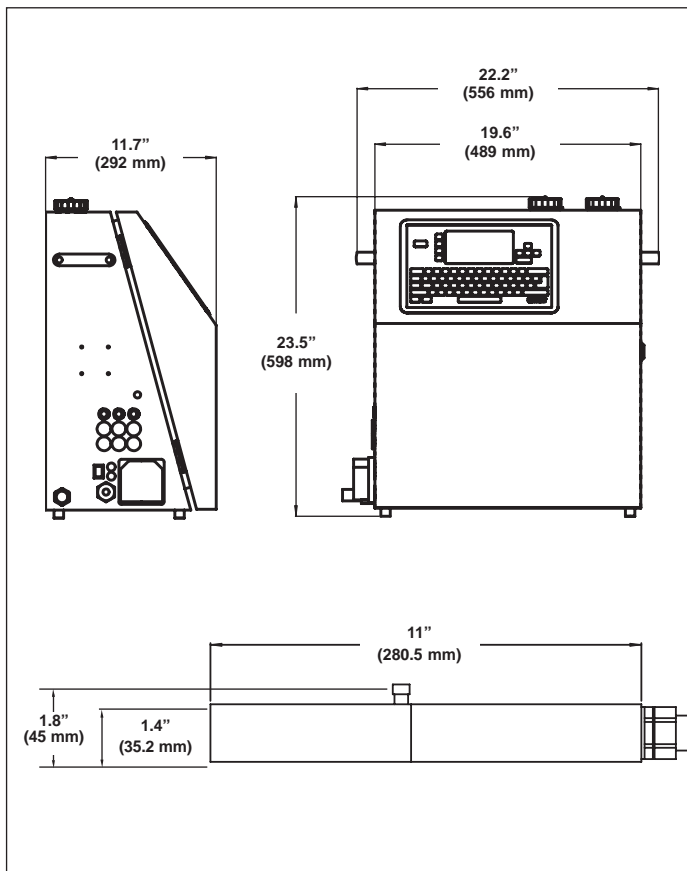
**Mit dem Kleinschrift Tintenstrahldrucker Videojet® 46m lassen sich zuverlässig qualitativ hochwertige Drucke, auch bei hohen Geschwindigkeiten, kostengünstig darstellen.**

**Dieser Hochgeschwindigkeitsdrucker eignet sich insbesondere für die Kennzeichnung von kleinen Komponenten, wie z. B. Elektronikbauteile, medizinische Artikel und Kabel.**

- **Geringe Druckhöhe ab 0,8 mm**
- **Druck von bis zu vier Zeilen**
- **Druckgeschwindigkeit von bis zu 5,5 m/Sek.**
- **Automatische Druckkopfspülung beim Starten und beim Abschalten des Gerätes**
- **Kein Druckluftanschluss erforderlich**
- **Edelstahlgehäuse in der Schutzart IP54**
- **Geringer Verbrauchsmittelbedarf**
- **Steuerbar über den PC**



### Abmessungen



### Videojet TotalSource® Service

Das TotalSource-Programm ist das beste und umfassendste technische Kundenbetreuungssystem in der Branche. Es umfasst alles, begonnen bei der Anwendungsunterstützung durch Fachleute über die Ausbildung des Bedienpersonals bis hin zur kompletten Palette an Instandhaltungsleistungen. Das TotalSource-Programm für vollste Kundenzufriedenheit - Unterstützung genau dann, wenn Sie diese benötigen.



©2007 Videojet Technologies Inc. - Alle Rechte vorbehalten.

Videojet Technologies Inc. verfolgt den Grundsatz der fortlaufenden Verbesserung. Wir behalten uns das Recht vor, Änderungen in Konstruktion und/oder Spezifikationen ohne Ankündigung vorzunehmen. Videojet und TotalSource sind eingetragene Handelsmarken der Videojet Technologies Inc.

CERTIFIED  
ISO 9001  
DOCUMENTED QUALITY



### Spezifikationen

#### Standard-Leistungsmerkmale

- Druck von bis zu 4 Codezeilen
- Automatische Druckkopfspülung beim Starten und beim Abschalten des Gerätes
- Textanzeige in Landessprache
- Geringer Verbrauchsmittelbedarf
- Edelstahlgehäuse in IP54
- Automatische Schichtcodierung
- Wartungsintervallanzeige
- Einfache Textbearbeitung in WYSIWYG-Modus
- Erstellung von Logos und Grafiken
- Passwortschutz
- Kontinuierlicher Druckmodus möglich
- Codierung von aktuellen und Verfallsdaten/?zeiten (MHD)
- Länge des Druckkopfschlauchs: 3 m
- Druck von Bar- und Strichcodes
- QWERTY-Tastatur
- Multinationaler Zeichendruck
- DIN-Druckformat beim Bedrucken von Kabeln

#### Druckgeschwindigkeit

bis zu 3.333 Zeichen/Sek./Zeile

#### Zeichensätze

5x5, 7x5 (HS), 7x5, 9x6, 12x8, 16x11, 19x14, 24x17

#### Druckhöhe

- 0,8 bis 4,8 mm
- Optimaler Druckkopfabstand 9 mm

#### Elektrische Anschlussbedingungen

- 110/230 V Wechselstrom, 50/60 Hz
- 200 W

#### Umgebungsbedingungen

- Temperaturbereich: 5 - 45°C
- Luftfeuchtigkeit bis zu 90 %, ohne Kondensatbildung

#### Druckertinten

Große Auswahl an Tinten und MakeUps für unterschiedlichste Anwendungen und Wirtschaftszweige

#### Dateneingabe

- Wellencodierwerk
- Produktdetektor NPN/PNP
- Serieller Port RS232C

#### Optionen

- Edelstahlunterbau
- Gehäuse in IP66
- Bausatz für Druckkopf mit Druckluftanschluss
- 90° abgewinkelter Druckkopf
- Alarmausgaben
- optische Statusanzeigen
- EC 200 Data Matrix 2D-Strichcode
- Drucknachrichtenauswahl im Fernzugriffsmodus
- Tower-Druckformat für Strangpresserzeugnisse und Kabel
- LAN Port RS485 / 20 mA Schleife
- Lufttrocknerbausatz

**Sprechen Sie mit uns.**

**www.videojet.de • info@videojet.de**

Videojet Technologies GmbH • An der Meil 2  
65555 Limburg • Germany  
Tel. +49(0)6431-994-0 • Fax +49(0)6431-994-112