

# Videojet® 1620

Мелкосимвольный каплеструйный принтер

Каплеструйные принтеры.

Лазерные маркираторы.

Термотрансферные принтеры.

Аппликаторы и принтеры-аппликаторы.

Расходные материалы.

Запасные части и сервис.



Простое управление и техническое обслуживание. Высокое качество печати. Гарантия непрерывной работы для высокоскоростных линий. Каплеструйный принтер Videojet 1620 разработан для круглосуточной эксплуатации 365 дней в году.

## Широкие возможности

- Печать с высоким разрешением до 5 строк со скоростью до 293 м/мин
- Широкий выбор штрих-кодов, включая 2D DataMatrix
- Усовершенствованная конструкция печатающей головки с подачей воздуха обеспечивает максимальное время эксплуатации принтера
- Расширенные возможности подключения обеспечивают простую интеграцию принтера

## Высокий класс защиты

- IP65 для защиты от пыли и влаги (не требует подачи сжатого воздуха)

## Низкие эксплуатационные расходы

- 14 000 часов работы между плановым техническим обслуживанием
- Система подачи чернил Smart Cartridge позволяет снизить производственные расходы
- Высокоэффективная система конденсации паров обеспечивает минимальный расход растворителя.

**VIDEOJET**  
Uptime Peace of Mind®



### Скорость печати

Печать до 5 строк со скоростью до 293 м/мин  
(10 символов на дюйм, при печати в одну строку)

### Матрица печати

1 строка: 5x5, 4x7, 5x7, 7x9, 9x12, 10x16, 16x24, 25x34  
2 строки: 5x5, 5x7, 7x9, 9x12, 10x16  
3 строки: 5x5, 4x7, 5x7, 7x9  
4 строки: 5x5, 4x7, 5x7  
5 строк: 5x5

### Линейные штрих-коды

UPC A&E; EAN 8 & 13; Code 128 A, B & C; UCC/EAN 128;  
Code 39; Interleaved 2 of 5; 2D DataMatrix; GS1

### Коды DataMatrix

10x10, 12x12, 14x14, 16x16, 8x18, 18x18, 20x20, 22x22, 24x24, 16x26,  
26x26, 8x32, 32x32, 34x34, 12x36, 16x36, 16x48

### Высота символов

От 2 мм до 10 мм, в зависимости от шрифта

### Расстояние от поверхности до печатающей головки

Оптимальное расстояние: 12 мм  
Диапазон: от 5 мм до 15 мм

### Клавиатура

Мембранного типа с тактильной обратной связью,  
72 цифровые, буквенные и специальные клавиши.  
Соответствует международному стандарту.

### Дисплей

320x240 LCD дисплей, светло-голубая подсветка, диагональ 5.7"  
Возможность редактирования сообщений - WYSIWYG

### Логотипы/Графика

Могут быть созданы пользователем как на принтере, так и на  
компьютере, с помощью Videojet Logo Creator.

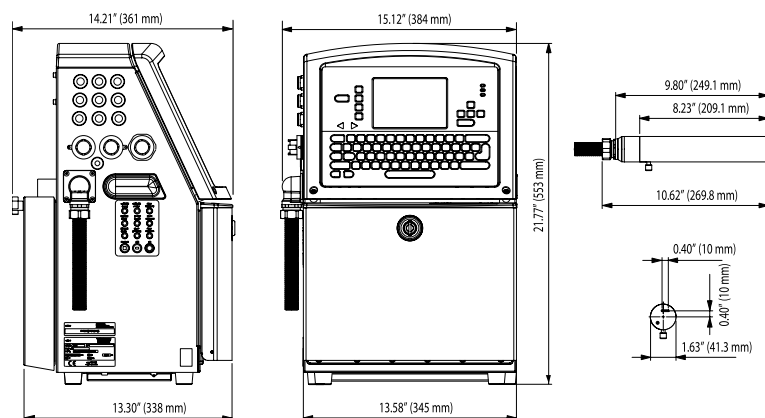
### Алфавит (набор символов)

Американский, арабский, болгарский, китайский, европейский,  
иврит, венгерский, итальянский, японский /кандзи/катакана,  
корейский, русский, китайский, скандинавские, тайский,  
турецкий, вьетнамский, греческий, восточноевропейский

### Языки и опции интерфейса

Английский, арабский, болгарский, чешский, датский,  
голландский, финский, французский, немецкий, греческий,  
иврит, венгерский, итальянский, японский, корейский,  
норвежский, польский, португальский, русский, китайский,  
испанский, шведский, тайский, турецкий и вьетнамский

## Размеры



### Интерфейс передачи данных

RS232, RS485 и Ethernet  
Clarisoft/Clarinet через RS232 и Ethernet  
Управление сообщениями через USB

### Хранение сообщений

До 250 сложных сообщений

### Класс защиты

IP65 (в стандартной комплектации), без подачи сжатого воздуха;  
корпус из нержавеющей стали

### Печатающая головка

Печатающая головка с подогревом чернил и подачей  
сжатого воздуха (в стандартной комплектации)

Диаметр: 41.3 мм

Длина: 269.8 мм

### Конduit печатающей головки

Сверхгибкий

Длина: 3 м, опция - 6 м

Диаметр: 23 мм

Радиус сгиба: 76.2 мм

### Расходные материалы

Чернильный картридж Smart Cartridge™ - 750 мл

Картридж растворителя Smart Cartridge™ - 750 мл

### Рабочая температура/влажность воздуха

От 0°C до 50°C

От 0% до 90% относительной влажности, без конденсата

В зависимости от используемых расходных материалов, требуются  
дополнительные настройки принтера

### Энергопотребление

Напряжение 100-120 / 200-240 В, 50/60 Гц, мощность до 120 Вт

### Вес

Нетто: 21 кг

### Опции

Блок осушки воздуха в условиях высокой влажности  
(требуется подача сжатого воздуха).

Дополнительная плата расширения для внешнего выбора  
сообщений и дистанционного отключения печати.

Широкий выбор дополнительных комплектующих

Сопло 60 или 70 микрон

Печатающая головка, исполнение 90°



### ЗАО «Видеоджет Технолоджис»

Москва тел. (495) 231-70-90 / факс. (495) 231-70-46

Санкт-Петербург тел. (812) 327-54-27 факс. (812) 327-92-99

Саратов тел. (917) 029-74-32 Воронеж тел. (920) 429-95-90

www.videojet.ru / info.russia@videojet.com

### Региональные представители:

ООО «ЭРВИ» Самара тел/факс: (846) 979-71-02

ООО «ЭРВИ» Набережные Челны тел/факс: (8552) 53-74-29

ООО «ВИЛАЙТ» Н.Новгород тел/факс: (831) 250-33-55

ООО «СИБМАРК» Новосибирск тел/факс: (383) 348-52-89

ООО «СИБМАРК» Красноярск тел/факс: (3912) 21-62-12

ООО «АЯКС» Краснодар тел/факс: (861) 215-88-44

ООО «АЯКС» Ростов-на-Дону тел/факс: (863) 265-87-24

ООО «УРАЛВИ» Екатеринбург тел/факс: (343) 379-59-81

ООО «Марк-Пак Волга» Волгоград тел/факс: (8442) 98-78-25

ООО «Датаджет» Владивосток тел/факс: (4232) 49-99-63

ООО ПК «КЕГ служба» Ставрополь тел/факс: (8652) 94-08-52

ИП Гюнтер А.И. Калининград тел: (911) 462-03-53