

Videojet® 1220

Мелкосимвольный каплеструйный принтер

Каплеструйные принтеры.

Лазерные маркираторы.

Термотрансферные принтеры.

Аппликаторы и принтеры-аппликаторы.

Расходные материалы.

Запасные части и сервис.

Простое управление и техническое обслуживание. Высокое качество печати. Каплеструйный принтер Videojet 1220 обеспечивает бесперебойную работу производственных линий.

Широкие возможности

- Печать до 3 строк со скоростью до 162 м/мин
- USB подключение в стандартной комплектации с возможностью резервного копирования

Низкие эксплуатационные расходы

- 9 000 часов работы между плановым техническим обслуживанием
- Система подачи чернил Smart Cartridge позволяет снизить производственные расходы

Высокий класс защиты

- IP55 для защиты от влаги и пыли (в стандартной комплектации)



VIDEOJET®
Uptime Peace of Mind®



Скорость печати

Печать до 3 строк со скоростью до 162,5 м/мин (10 символов на дюйм, при печати в одну строку)

Матрица печати

Одна строка: 5x5, 5x7, 7x9, 11x16, 17x24

Две строки: 5x5, 5x7, 7x9

Три строки: 5x5, 5x7

Высота символа

От 2 мм до 8.5 мм, в зависимости от шрифта

Расстояние от поверхности до печатающей головки

Оптимальное расстояние: 12 мм

Диапазон: от 5 мм до 15 мм

Клавиатура

Мембранного типа, включает 72 цифровые, буквенные и специальные клавиши. Соответствует международному стандарту.

Дисплей

320x240, светло-голубая подсветка, 5.7" LCD дисплей.

Возможность редактирования сообщений - WYSIWYG.

Логотипы/Графика

Могут быть созданы пользователем как на принтере, так и на компьютере, с помощью Videojet Logo Creator.

Алфавит (набор символов)

Американский, арабский, болгарский, китайский, европейский, иврит, венгерский, итальянский, японский /кандзи/катакана, корейский, русский, китайский, скандинавские, тайский, турецкий, вьетнамский, греческий, восточноевропейский

Языки и опции интерфейса

Английский, арабский, болгарский, чешский, датский, Немецкий, греческий, иврит, венгерский, итальянский, Норвежский, польский, португальский, русский, финский Шведский, тайский, французский, японский, голландский, китайский, испанский, корейский, турецкий и вьетнамский

Хранение текстовых сообщений

До 100 сложных сообщений. Неограниченно при использовании USB.

Класс защиты

IP55; корпус из нержавеющей стали

Печатающая головка

Печатающая головка с подогревом чернил и подачей сжатого воздуха

Диаметр: 41.3 мм

Длина: 241.0 мм

Конduit печатающей головки

Сверхгибкий

Длина: 3 м

Диаметр: 23 мм

Радиус сгиба: 76.2 мм

Расходные материалы

Чернильный картридж Smart Cartridge™ - 750 мл

Картридж растворителя Smart Cartridge™ - 750 мл

Рабочая температура/влажность воздуха

От 0°C до 50°C

От 0% до 90% относительной влажности, без конденсата

В зависимости от используемых расходных материалов, требуются дополнительные настройки принтера

Энергопотребление

Напряжение 100-120 / 200-240 В, 50/60 Гц, мощность до 120 Вт

Вес

Нетто: 18 кг

Опции

Не требует подачи сжатого воздуха

При необходимости осушки воздуха в условиях высокой влажности требуется подача сжатого воздуха.

Версия для пищевых производств

Широкий выбор дополнительных комплектующих

Сопло 60 или 70 микрон

Печатающая головка, исполнение 90°

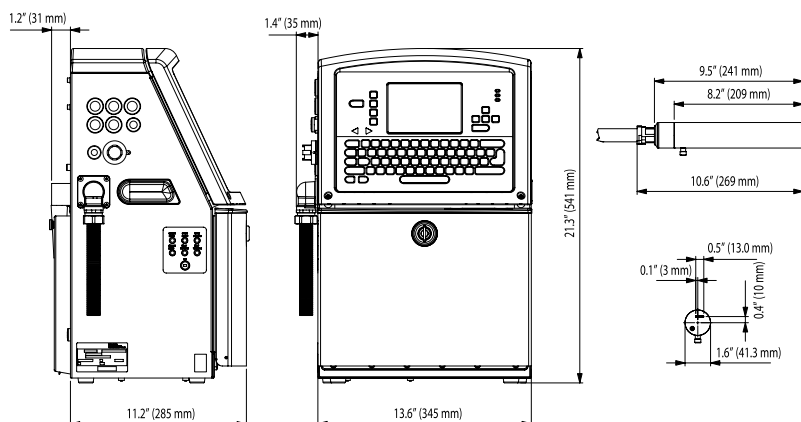
Датчик продукта, реле, RS 485 плата расширения

RS232, энкодер, плата расширения для подключения индикатора состояния принтера

CERTIFIED
ISO 9001
DOCUMENTED QUALITY



Размеры



ЗАО «Видеоджет Технолджис»

Москва тел. (495) 231-70-90 / факс. (495) 231-70-46

Санкт-Петербург тел. (812) 327-54-27 факс. (812) 327-92-99

Саратов тел. (917) 029-74-32 Воронеж тел. (920) 429-95-90

www.videojet.ru / info.russia@videojet.com

Региональные представители:

ООО «ЭРВИ» Самара тел/факс: (846) 979-71-02

ООО «ЭРВИ» Набережные Челны тел/факс: (8552) 53-74-29

ООО «ВИЛАЙТ» Н.Новгород тел/факс: (831) 250-33-55

ООО «СИБМАРК» Новосибирск тел/факс: (383) 348-52-89

ООО «СИБМАРК» Красноярск тел/факс: (3912) 21-62-12

ООО «АЯКС» Краснодар тел/факс: (861) 215-88-44

ООО «АЯКС» Ростов-на-Дону тел/факс: (863) 265-87-24

ООО «УРАЛВИ» Екатеринбург тел/факс: (343) 379-59-81

ООО «Марк-Пак Волга» Волгоград тел/факс: (8442) 98-78-25/98-78-75

ООО «Датаджет» Владивосток тел/факс: (4232) 49-99-63

ООО ПК «КЕГ служба» Ставрополь тел/факс: (8652) 94-08-52

ИП Гюнтер А.И. Калининград тел. (911) 462-03-53