

Videojet® 1620

Impresora de inyección de tinta
para caracteres pequeños

Ink Jet.

Láser.

Transferencia térmica.

Etiquetadoras.

Trazabilidad y seguimiento.

Consumibles.

Repuestos y servicio



Superior tiempo de funcionamiento en aplicaciones de alta velocidad para conseguir una mayor productividad. La impresora de inyección de tinta en continuo Videojet 1620, totalmente nueva, está diseñada para clientes que tienen líneas de producción de alta velocidad con aplicación de códigos las 24 horas del día, proporcionando 14.000 horas de producción antes de la parada de mantenimiento preventivo. La nueva función de recuperación de vapor permite tiradas más largas sin intervención.

Funcionalidades avanzadas

- Impresión de hasta 5 líneas de alta resolución con velocidades de hasta 293 m/min
- Amplia gama de códigos de barra, incluidos DataMatrix 2D
- Cabezal de impresión avanzado con Clean Flow™ que maximiza el tiempo de funcionamiento
- Avanzada conectividad que simplifica la integración

Superior protección medioambiental

- Protección IP65 contra el polvo (no necesita aire comprimido de planta)

Bajos costes de funcionamiento

- El tiempo más prolongado de funcionamiento antes de la parada de mantenimiento preventivo:
14.000 horas de vida útil del núcleo
- Consumo de corrector de tan solo 2,4 ml/hora
- Sistema de suministro de líquido Smart Cartridge™ que reduce los desechos

VIDEOJET
Uptime Peace of Mind®



Videojet® 1620

Impresora de inyección de tinta para caracteres pequeños

Ink Jet. Láser. Transferencia térmica. Etiquetadoras. Trazabilidad y seguimiento. Consumibles. Repuestos y servicio.

Velocidad en la línea de impresión

Puede imprimir de 1 a 5 líneas de impresión a velocidades de hasta 278,6 m/min. (10 caracteres por pulgada, una sola línea de impresión)

Configuración de la matriz de tipos de letra

Una sola línea: 5x5, 4x7, 5x7, 7x9, 9x12, 10x16, 16x24, 25x34

Dos líneas: 5x5, 5x7, 7x9, 9x12, 10x16

Tres líneas: 5x5, 4x7, 5x7, 7x9

Cuatro líneas: 5x5, 4x7, 5x7

Cinco líneas: 5x5

Códigos de barra lineales

UPC A&E; EAN 8 & 13; Code 128 A, B & C; UCC/EAN 128; Code 39; Interleaved 2 de 5; DataMatrix 2D; GS1

Códigos DataMatrix

10x10, 12x12, 14x14, 16x16, 8x18, 18x18, 20x20, 22x22, 24x24, 16x26, 26x26, 8x32, 32x32, 34x34, 12x36, 16x36, 16x48

Altura nominal de carácter

Seleccionable desde 2 mm a 10 mm, según el tipo de letra

Distancia de lanzamiento

Óptima: 12 mm

Intervalo: 5 mm a 15 mm

Teclado

Estilo de membrana con feedback táctil, con 72 teclas numéricas, alfabéticas y especiales de función. Teclado tipo PC para aproximarse a la convención internacional de PC.

Pantalla

Pantalla LCD de 5,7", azul claro con retroalimentación de 320 x 240. Edición de mensajes en pantalla realista, tipo WYSIWYG

Gráficos y logotipo personalizados

Pueden crearlo los mismos usuarios en la impresora o del PC con el software de Videojet Logo Creator, opcional

Juegos de caracteres

Chino, Ruso/Búlgaro, Turco/Escandinavo, Griego, Árabe, Japonés/Kanji, Hebreo, Coreano, Europa del Este y Europeo/Americano

Opciones de interfaz y de idiomas

inglés, Árabe, Búlgaro, Checo, Danés, Holandés, Finlandés, Francés, Alemán, Griego, Hebreo, Húngaro, Italiano, Japonés, Coreano, Noruego, Polaco, Portugués, Ruso, Chino simplificado, Español, Sueco, Tailandés, Chino tradicional, Turco y Vietnamita

Interfaz de datos

RS232, RS485 y ethernet (estándar)

Clarisoft/Clarinet® a través de RS232 y ethernet

Gestión de mensajes a través de USB

Almacenamiento de mensajes

250 mensajes complejos

Protección medioambiental

IP65 estándar (no se necesita aire comprimido de planta; armario de acero inoxidable)

Cabezal de impresión

Cabezal de impresión con calefacción

Aire a presión (estándar)

Diámetro: 41,3 mm

Longitud: 269,8 mm

Umbilical del cabezal de impresión

Ultraflexible

Longitud: 3 m, opcional 6 m

Diámetro: 23 mm

Radio de curvatura: 76,2 mm

Consumo de líquido corrector

Tan solo 2,4 ml por hora

Contenedores de líquidos

Tinta en Smart Cartridge™ 750 ml

Corrector en Smart Cartridge 750 ml

Intervalo de temperatura y humedad

0°C a 50°C

0% a 90%, sin condensación

Con determinadas tintas; en la instalación real puede que sean necesarias otras piezas, según las condiciones del entorno de producción

Requisitos eléctricos

Potencia de suministro nominal 100-120 / 200-240 VCA a 50/60 Hz., 120 W

Peso aproximado

Desembalado y seco: 21 kg

Opciones

Kit de aire seco para alta humedad (requiere aire comprimido de planta)
E/S ampliada para la selección remota de mensaje y el apagado remoto de la impresora

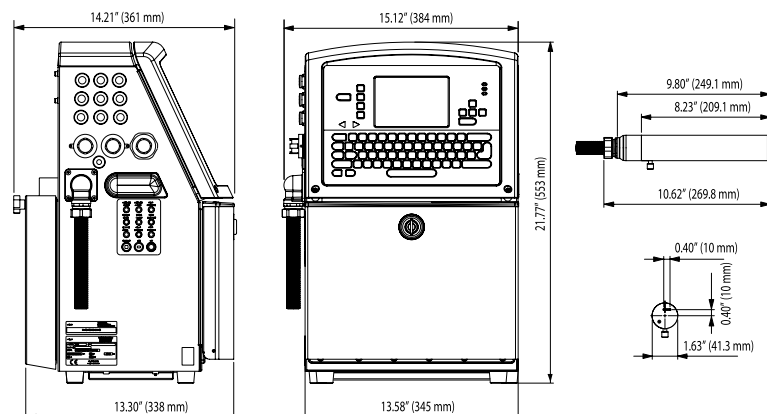
Boquilla de 60 o 70 micras,

Versión calidad alimentaria,

Cabezal de impresión a 90 grados,

Amplia gama de accesorios

Dimensiones



(00 34) 91 383 12 72

www.videojet.es / informacion@videojet.com

Videojet Technologies, S.L. • 28108 Alcobendas (Madrid)

Pol. Ind. Valportillo • C/ Valgrande, 8, Nave B1A

Fax: (00 34) 91 383 93 25

