



## **Videojet 46p** Drukarka na atrament pigmentowy do małego pisma

### *Tworzymy pewność ...*

*w zakresie drukowania małego pisma  
w technologii atramentowej*

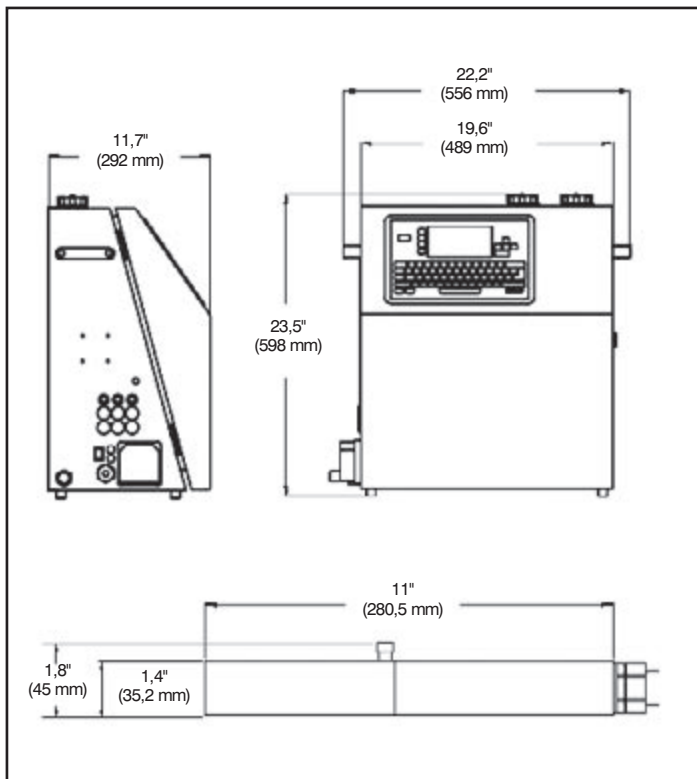
**Zaprojektowana specjalnie do drukowania z użyciem atramentu pigmentowego drukarka atramentowa Videojet® 46p podnosi standard nadruku na ciemnych powierzchniach, takich jak kable, wytłaczane elementy plastikowe i części pojazdów samochodowych.**

- *Brak potrzeby podłączenia dopływu powietrza*
- *Pompa o długiej żywotności z gwarancją na 1 rok*
- *Niezależna pompa odsysu atramentu*
- *Wydruk do 4 linii*
- *Przycisk Start/Stop z automatycznym przepłukiwaniem głowicy drukującej*
- *Dodatnie ciśnienie głowicy drukującej (Positive printhead air)*
- *Specjalistyczne okablowanie i oprogramowanie*
- *Atrament w kolorach: białym, żółtym, czarnym i niebieskim, odpowiedni do PVC i UV cure black*
- *Pełna kompatybilność z oprogramowaniem Connector*



**Przekonaj się sam. Skontaktuj się z nami już dziś!**

### Wymiary



### Usługi Videojet TotalSource®

Program **TotalSource®** jest najlepszym i najbardziej kompleksowym programem wsparcia w branży. Usługi te obejmują wszelką pomoc w zakresie asysty w zastosowaniach specjalistycznych, szkolenie operatorów oraz pełen zakres usług konserwacyjnych. Program **TotalSource®** zapewnia pełną satysfakcję klienta. **Wsparcie, gdy go potrzebujesz.**



© 2005 Videojet Technologies Inc. – Wszystkie prawa zastrzeżone. Videojet Technologies Inc. Prowadzi politykę ciągłego doskonalenia wyrobów. Zastrzegamy sobie prawo do zmiany konstrukcji i/lub danych technicznych bez uprzedniego powiadomienia. Videojet jest zarejestrowanym znakiem towarowym Videojet Technologies Inc.

CERTIFIED  
ISO 9001  
DOCUMENTED QUALITY



Videojet Technologies Sp. z o.o.

ul. Drukarska 1 • Jaworowa • 05-090 Raszyn

Telefon: +48 22 720 52 58 • Fax: +48 22 720 19 12

www.videojet.pl

### Dane techniczne

#### Funkcje standardowe:

- Do 4 linii kodu
- Automatyczne przepłukiwanie głowicy podczas uruchomienia i wyłączenia
- Edycja i wyświetlanie komunikatów w języku lokalnym
- Niskie zużycie rozpuszczalnika
- Obudowa ze stali nierdzewnej, klasa ochrony IP54
- Kodowanie pozycji tekstu (Shift Coding)
- Wskaźnik terminu konserwacji
- Proste tworzenie nadruków WYSIWYG
- Tworzenie logo i grafik
- System ochrony hasłem
- Serializer
- Zdolność ciągłego wydruku
- Kodowanie czasu bieżącego i terminu oraz daty ważności
- Zasięg głowicy 9,8 stóp (3 m)
- Drukowanie kodów kreskowych
- Klawiatura QWERTY
- Proste przyciski obsługowe
- Pamięć wielu nadruków
- Druk wielu znaków narodowych
- Wieżowy format drukowania dla przedłużeń i kabli
- Format nadruku DIN dla kabli

#### Prędkość drukowania:

- Do 1778 znaków / sekundę / linię (standard)

#### Czcionki:

- 5×5, 7×5, 9×6 (HS), 12×8, 16×11, 19×14, 24×17

#### Wysokość nadruku:

- 0,08 do 0,32 cala (2 do 8 mm)
- Optymalny dystans od przedmiotu 0,56 cala (14 mm)

#### Wymagania elektryczne:

- 110/230 VAC, 50/60Hz
- 200VA

#### Otoczenie:

- Zakres temperatur 41 °F – 113 °F (5 °C – 45 °C)
- Wilgotność do 90% bez kondensacji

#### Atramenty:

Szeroki zakres atramentów pigmentowych, włącznie z białym, żółtym, niebieskim i czarnym

#### Wprowadzanie danych:

- Przetwornik obrotowo-impulsowy
- Detektor produktu NPN/PNP
- Złącze seryjne RS232C

#### Opcje:

- Obudowa ze stali nierdzewnej
- Szafka IP66
- 90 stopniowa głowica drukująca
- Wyjścia alarmowe
- Wskaźniki statusu
- Kod kreskowy 2D na matrycy ECC 200
- RS485 / 20 mA Loop
- Zestaw osuszania powietrza