

Videojet® 1610 Doppelkopfdruker

Kleinschrift-Tintenstrahldrucker

Ink-Jet.

Laser.

Thermotransfer.

Etikettierer.

Track & Trace.

Zubehör.

Teile & Service.



Zwei Druckköpfe und maximale Verfügbarkeit sorgen für doppelte Produktivität. Der Videojet 1610 Doppelkopfdruker wurde für Anwendungen entwickelt, bei denen der gleichzeitige Druck an zwei Stellen auf dem gleichen Produkt oder über mehrere Bahnen erforderlich ist. Die erste vorbeugende Wartung des Geräts ist erst nach 12.000 Betriebsstunden nötig. Der Videojet 1610 Doppelkopfdruker eignet sich hervorragend für die Lebensmittel- und Getränke-, Pharma-, Tabak- und Baustoffbranche.

Erweiterte Leistung

- Zwei Druckköpfe können unabhängig voneinander oder gemeinsam eingesetzt werden und ermöglichen so ein breites Anwendungsspektrum
- Hochauflösender Druck von bis zu 5 Zeilen mit einer Geschwindigkeit von bis zu 293 m/Min. (pro Druckkopf)
- Hochmodernes Druckkopf-Design nach dem Clean-flow-Prinzip sorgt für maximale Verfügbarkeit und durchgängig scharfe Druckergebnisse

Innovative Technologie

- Die Zentraleinheit des Videojet 1610 Doppelkopf muss erst nach 12.000 Stunden ausgetauscht werden
- Das Smart Kartuschen System verhindert das Austreten von Flüssigkeiten und sorgt dafür, dass der gesamte Inhalt der Kartusche ausgenutzt wird. Es ermöglicht einen einfachen, sauberen Austausch – tropffrei und ohne Schmutz
- Automatische Druckkopfeinrichtung, -kalibrierung und -anpassung für einheitlich hochwertige Druckergebnisse
- Längere Betriebsdauer dank selbstreinigender Druckköpfe

Erstklassiger Schutz gegen Umwelteinflüsse

- IP65 Schutzklasse: Schutz gegen Staub und Wasser (keine zusätzliche Druckluftversorgung erforderlich)

VIDEOJET
Uptime Peace of Mind™



Videojet® 1610 Doppelkopfdruker

Kleinschrift-Tintenstrahldrucker

Ink-Jet. Laser. Thermotransfer. Etikettierer. Track & Trace. Zubehör. Teile & Service

Zeilengeschwindigkeit (pro Druckkopf)

Druck von 1 bis 5 Zeilen mit einer Geschwindigkeit von bis zu 293 m/Min. (pro Druckkopf) (10 Zeichen pro Zoll, einzeilig)

Schriftmatrixkonfiguration

Einzeilig: 5x5, 4x7, 5x7, 7x9, 9x12, 10x16, 16x24, 25x34

Doppelzeilig: 5x5, 5x7, 7x9, 9x12, 10x16

Dreizeilig: 5x5, 4x7, 5x7, 7x9

Vierzeilig: 5x5, 4x7, 5x7

Fünfzeilig: 5x5

Lineare Strichcodes

UPC A&E; EAN 8 & 13; Code 128 A, B & C; UCC/EAN 128;

Code 39; Interleaved 2 von 5; 2D Datamatrix; GS1

Datamatrix-Codes

10x10, 12x12, 14x14, 16x16, 8x18, 18x18, 20x20, 22x22, 24x24, 16x26, 26x26, 8x32, 32x32, 34x34, 12x36, 16x36, 16x48

Nominale Zeichenhöhe

Wählbar von 2 mm bis 10 mm (abhängig von der Schriftart)

Abstand des Druckkopfes

Optimal: 12 mm

Bereich: 5 mm bis 15 mm

Tastatur

Membrantastatur mit taktile Rückmeldung mit 72 numerischen, alphabetischen und Sonderfunktionstasten. PC-Layout ähnlich internationaler PC-Konvention.

Anzeige

320x240, hellblau, Hintergrundbeleuchtung, 5,7-Zoll-LCD.

WYSIWYG-Bearbeitung direkt am Bildschirm

Individuelle Logos/Grafiken

Können vom Benutzer auf dem Drucker oder dem PC mit der optional erhältlichen Videojet Logo Creator Software erstellt werden

Zeichensätze

Europäisch/Amerikanisch, Russisch/Bulgarisch, Türkisch/Skandinavisch, Griechisch, Arabisch, Japanisch/Kanji, Hebräisch, Koreanisch, Osteuropäisch und Chinesisch

Sprachen und Oberflächenoptionen

Englisch, Arabisch, Bulgarisch, Chinesisch (traditionell), Chinesisch (vereinfacht), Dänisch, Deutsch, Finnisch, Französisch, Griechisch, Hebräisch, Italienisch, Japanisch, Koreanisch, Niederländisch, Norwegisch, Polnisch, Portugiesisch, Russisch, Schwedisch, Spanisch, Thai, Tschechisch, Türkisch, Ungarisch und Vietnamesisch

Datenschnittstelle

CLARINET / CLARISOFT® über RS232, RS 485, und Ethernet (Standard)

Nachrichtenmanagement über USB

Nachrichtenspeicher

250 komplexe Nachrichten

Gehäuseabmessungen

316 Edelstahl

553 mm Höhe

345 mm Breite

338 mm Tiefe

Schutzklasse

IP65 Schutzklasse (Standard),
(keine zusätzliche Druckluft erforderlich)

Druckkopf

Beheizter Druckkopf

Positive Air (Standard)

Automatische Kalibrierung

Selbstreinigungssystem

Durchmesser: 41,3 mm

Länge: 269,8 mm

Druckkopf-Verbindungsschlauch

Ultra-flexibel

Länge: 3 m, optional 6 m

Durchmesser: 23 mm

Biegeradius: 76,2 mm

Betriebsmittel

Tinten Smart Cartridge™ 750 ml

Lösemittel Smart Cartridge 750 ml

Temperatur/Luftfeuchtigkeit

5 °C bis 45 °C

0 % bis 90 % rel. Luftfeuchtigkeit, nicht kondensierend

Stromversorgung

100-120/200-240 V Wechselstrom mit 50/60 Hz, 120 W

Gewicht (ca.)

Ausgepackt und trocken: 22 kg

Optionen

Dry Air Kit für hohe Luftfeuchtigkeit (Druckluftversorgung erforderlich)

Food Grade-Version für lebensmittelechte Tinten

60- oder 70-Mikrometer-Düse

90-Grad-Druckkopf

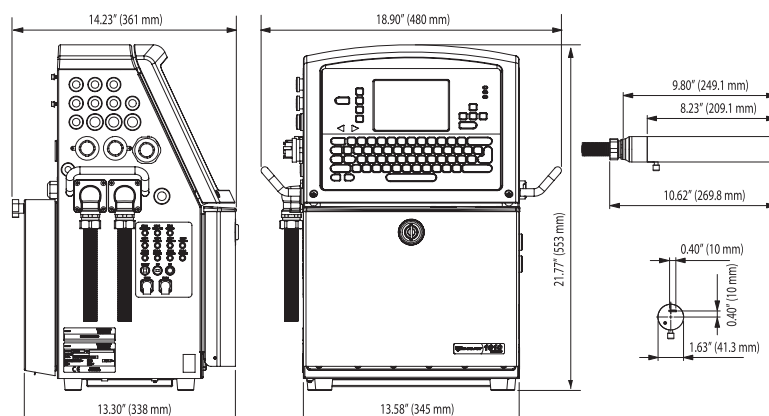
Breites Zubehörangebot

CERTIFIED
ISO 9001
DOCUMENTED QUALITY



IECEE CB SCHEME CERTIFIED IEC
60950-1:2001 1st Edition

Abmessungen



VIDEOJET
Uptime Peace of Mind™

www.videojet.ch / info.switzerland@videojet.com
Videojet Technologies Suisse GmbH / Gummertliweg 7
4702 Oensingen

Tel. +41 (0)62 388 33 33 / Fax +41 (0)62 388 33 44

