

Videojet® 6210

Термотрансферный принтер

Термотрансферные принтеры

Каплевые принтеры

Лазеры

Аппликаторы этикеток

Расходные материалы

Запасные части

Сервис

Термотрансферный принтер Videojet® 6210 это испытанное и экономически выгодное решение для пользователей, готовых перейти от нецифровых технологий, как-то горячее тиснение или роликовые принтеры, к современным цифровым. Videojet 6210 обеспечивает максимальную надежность и эффективность для маркировки переменной информации, изображений высокого разрешения на гибкую упаковку и этикетки - по доступной цене.

Постоянно высокое качество печати

- Позволяет наносить изображения с разрешающей способностью 300dpi на широкий спектр гибких упаковочных материалов
- Эффективен для применения в пищевой, хлебопекарной и кондитерской промышленности, для маркировки охлажденных и замороженных продуктов, упаковок со свежими овощами и сушеными фруктами

Печать в режиме реального времени

- Встроенные часы, позволяют наносить постоянно меняющуюся информацию без остановки и перенастройки оборудования
- Срок годности, время, номер партии и смены



Длинный производственный цикл

- Высоконадежный безмуфтовый привод красящей ленты
- Постоянный контроль натяжения ленты исключает обрывы, следовательно, не возникают простои оборудования и брак
- 600-метровая красящая лента требует меньше внимания, чем горячие штампы или другие виды оперативной маркировки

Простота эксплуатации

- Интуитивно-понятный графический интерфейс
- Цветной сенсорный экран
- Режим показа изображения WYSIWYG

Низкая стоимость владения

- Двухнаправленный привод ленты позволяет печатать при помощи неиспользованных участков ленты остающихся после каждого отпечатка
- Обеспечивает больше отпечатков с одного ролика и таким образом более низкую стоимость использования

VIDEOJET
Uptime Peace of Mind®



Печатающая головка

32 мм, 300 dpi (12 точек / мм)

Область печати

32 мм x 30 мм

Режимы печати

Непрерывный и старт-стопный

Скорость печати

Старт-стопный режим: от 50 мм/с до 200 мм/с

Непрерывный режим: от 40 мм/с до 500 мм/с

Интерфейс

Цветной сенсорный QVGA CSTN (240 x 320 пикселей) LCD экран 5.7" по диагонали

Предварительный просмотр печати-WYSIWYG

Встроенная функция диагностики принтера

3-х уровневая парольная защита

Поддержка различных языков, в том числе русский

Привод красящей ленты

Безмуфтовый двунаправленный привод красящей ленты, включая

- Определение обрыва ленты
- Определение окончания рулона
- Указатель расхода ленты
- Режим экономии красящей ленты: чередующаяся печать (уменьшает расход на 50%)

Возможности печати

Полная поддержка загружаемых шрифтов TrueType

Фиксированные и изменяемые текстовые, цифровые поля

Текст и числовые данные задаваемые пользователем

Различные форматы даты и времени

Автоматический отсчет срока годности

Длина ленты

600 метров. Ленты доступны в широком спектре цветов

Ширина ленты

22 мм и 33 мм

Возможности управления заданиями для печати

Создание заданий для печати при помощи специальной версии CLARiSOFT для VJ6210

Хранение изображений во встроенной памяти принтера (128 Мб)

Загрузка заданий для печати при помощи карты памяти USB или RS232

Программы для удаленного конфигурирования

Clarity Configuration Manager (включено в поставку)

Коммуникационные возможности

USB карта памяти, RS232 (только двоичный код)

Внешние входы

Запуск печати

Запрет печати

Квадратурный энкодер (однофазные не поддерживаются)

Внешние выходы

Сбой

Предупреждение

Занят

Печать

Сжатый воздух

4-6 бар, сухой, очищенный

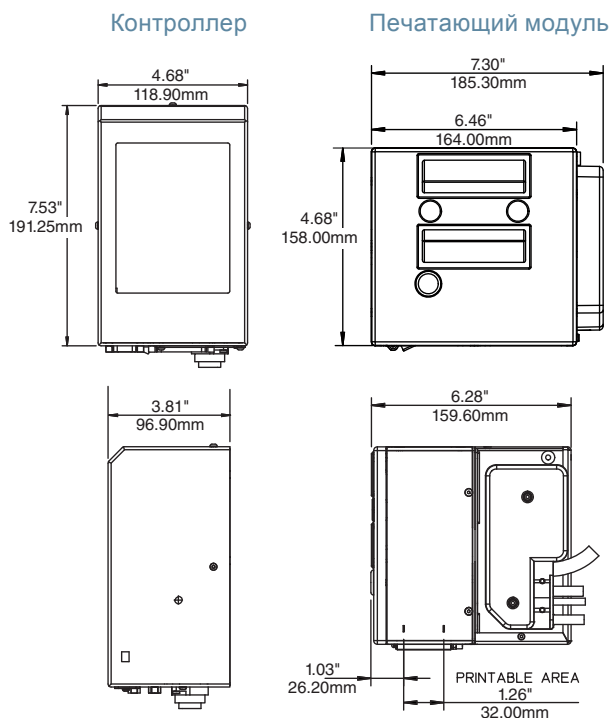
Требования к электропитанию

90-240 В, частота 50/60 Гц

Рабочая температура

5°- 40° C

Размеры



CERTIFIED
ISO 9001
DOCUMENTED QUALITY



ЗАО «Видеоджет Технолоджис»

Москва тел. (495) 231-70-90 / факс. (495) 231-70-46

Санкт-Петербург тел. (812) 327-54-27 факс. (812) 327-92-99

Саратов тел. (8452) 93-63-03

Воронеж тел. (920) 429-95-90

www.videojet.ru / info.russia@videojet.com

Региональные представители:

ООО «ЭРВИ» Самара тел/факс: (846) 979-71-02

ООО «ВИЛАЙТ» Н.Новгород тел/факс: (831) 250-33-55

ООО «СИБ-МАРК» Новосибирск тел/факс: (383) 348-52-89

ООО «СИБ-МАРК» Красноярск тел/факс: (3912) 21-62-12

ООО «АЯКС» Краснодар тел/факс: (861) 215-88-44

ООО «АЯКС» Ростов-на-Дону тел/факс: (863) 265-87-24

ООО «УРАЛВИ» Екатеринбург тел/факс: (343) 379-59-81

ООО «Марк-Пак Волга» Волгоград тел/факс: (8442) 98-78-25/98-78-75

ООО «Датаджет» Владивосток тел/факс: (4232) 49-99-63

ООО «КЕГ-Служба» Ставрополь тел/факс: (8652) 94-08-52

ИП Гюнтер А.И. Калининград тел. (911) 462-03-53