

Videojet® 3320

Sistema di marcatura Laser

Laser.

Getto d'Inchiostro.

Trasferimento Termico.

Etichettatrici.

Tracciabilità.

Materiali di consumo.

Ricambi & Assistenza.



Il Sistema di marcatura Laser Videojet 3320 da 30 W è facile da usare, immediatamente integrabile, con elevate velocità. Molto compatto e flessibile garantisce alta qualità di stampa con minimi costi di manutenzione e operativi. Ideale per applicazioni nelle industrie alimentare, imbottigliamento, cosmetico, automotive, elettronico ed estrusione.

Alta qualità ad elevata velocità

- Il più veloce sistema di marcatura laser nella sua classe.
- Fino a 1.300 caratteri/secondo.
- Fascio guidato con scanner galvanometrici digitali ultra veloci, codici perfetti a qualsiasi velocità.

Maggiori informazioni da stampare

- Testi su più righe, codici a barre, immagini
- Font illimitati, grafiche e formati flessibili

Facile da utilizzare

- Tastierino di programmazione o PC esterno.
- Il software intuitivo consente di modificare rapidamente e facilmente qualsiasi tipo di lavoro.
- L'efficiente sistema di raffreddamento garantisce una lunga durata del tubo laser nonché manutenzione e costi operativi minimi.

Facile da Integrare

- Componenti standard e flessibili
- Dimensioni contenute

VIDEOJET®
Uptime Peace of Mind®



Velocità di marcatura

Fino a 1.300 caratteri/sec. (dipende dall'applicazione)

Velocità lineare

Fino a 15 m/sec. (dipende dall'applicazione)

Campo di Marcatura

Prodotti fermi: da 44 x 44 a 177 x 177 mm

Prodotti in movimento: Alt. max da 44 a 177 mm, variabile in funzione delle lenti

Formato di Marcatura

Font Standard industriali (Tipo 1 Windows®, TrueType®)

Codici leggibili da un lettore ottico (OCR, 2D-matrix, ecc.)

Codici a barre: BC25, BC25I, BC39, BC39E, BC128, EAN128, EAN13, UPC_A, RSS14, RSS14 Tronco, RSS14 Sovrapposto, RSS14 Sovrapposto Omnidirezionale, RSS Limitato, RSS Espanso, ecc.

Grafiche, immagini, simboli, ecc.

Lineare, circolare, angolare, invertito, ruotato

Numerazione sequenziale e di lotto

Funzioni di data, tempo, ora, turno automatici ed in tempo reale

Sorgente Laser

Laser CO2 sigillato, potenza 30 Watt

Deflessione del fascio

Fascio guidato con scanner galvanometrici digitali ad alta Velocità

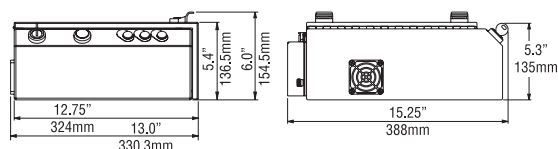
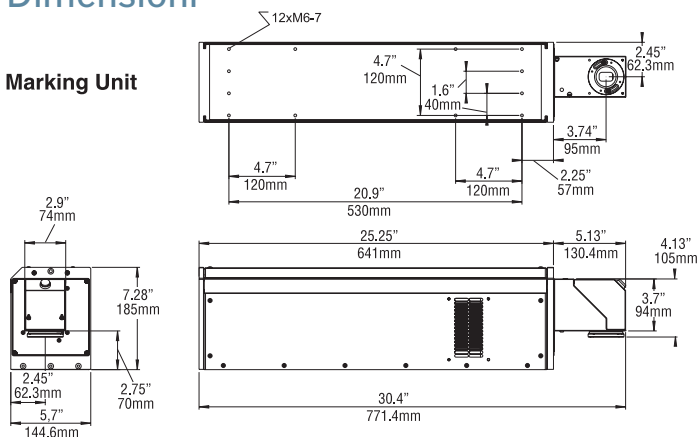
Fuoco

Sistema lenti ad alta precisione

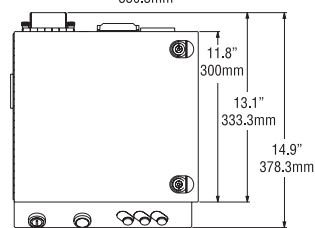
Lunghezza focale 64/ 95/ 127/ 190/ 254 mm

Dimensioni

Marking Unit



Supply Unit



Controller Manuale

Controllo remoto grafico via Ethernet

Sistema di codifica, configurazione e gestionale veloci ed intuitivi

Indicazione di stato ed allarme con messaggi di risoluzione problemi

Leggibilità elevata del display

Smart Graph Software

Interfaccia grafica utente Windows® 2000/XP per un'intuitiva e veloce generazione di lavori di codifica direttamente su PC

Editor di messaggi completo per testo, date, grafiche, parametri

Facile accesso a CAD e programmi di grafica standard attraverso funzioni apposite di importazione

WYSIWYG

Password di sicurezza multilivello, configurabili secondo le esigenze

Smart Graph Com Software

Interfaccia di comunicazione a PC in rete ActiveX, sottosistemi digitali I/O

Lingue

Selezionabili, permanentemente installati: Italiano, Inglese, Francese, Tedesco, Cinese, Giapponese, Spagnolo ed opzionali

Comunicazione a distanza

Ethernet, TCP/IP; opzionale RS232

Input di lettura di codici a barre

Più di 100 porte input/output per segnali di start/stop, sincronizzazione macchina/utente, fotocellule, selezione digitale diretta del lavoro (fino a 256 in meno di 10 ms), ecc.

Soluzioni personalizzate

Integrazioni

Integrazione diretta all'interno delle linee di produzione grazie all'interfaccia del laser via script

Integrazione via Ethernet (TCP e UDP) e RS232

Facile integrazione sulle linee grazie al supporto

Specifiche Elettriche

85-240 V, ~50/60 Hz, 1 PH, 0.70 kW

Sistema di Raffreddamento

Raffreddamento ad aria

Ambiente

Temperatura 5-40° C

Umidità 10% - 90%, non condensata

Grado di protezione

IP54, opzionale IP65; LASER CLASSE 4

Peso

33 kg



02 55376811 / www.videojet.eu/it

info.italia@videojet.com

Videojet Italia srl - via XXV Aprile, 66/C

20068 Peschiera Borromeo (MI)

Tel +39 02 55376811 - Fax +39 02 553768372