

Videojet® 1520

Imprimante Jet d'encre Petits Caractères

Jet d'encre.

Laser.

Transfer Thermique.

Etiquetage.

Traçabilité.

Consommables.

Pièces & Entretien.

Utilisation très simple. Maintenance minimum. Qualité d'impression maximum. Opérationnelle plus longtemps. Promesses tenues pour l'imprimante jet d'encre petits caractères Videojet 1520, y compris pour les productions en continu, avec plusieurs équipes. Elle permet jusqu'à 12 000 heures de productivité non stop, avant d'effectuer la première maintenance préventive requise.

Fonctionnalités avancées

- Jusqu'à 5 lignes de code avec des vitesses allant jusqu'à 278,6 m/min.
- Vaste gamme de codes barres (y compris le code barre bidimensionnel Datamatrix)
- Système unique de pressurisation de tête Clean Flow™ pour une garantie d'efficacité

Un codage économique et de qualité

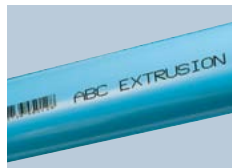
- Une production sans interruption pendant 12 000 heures, sans aucune maintenance préventive
- Des consommables propres et économiques : consommation en solvant extrêmement faible : 2.4 ml/heure, système "cartouches intelligentes"



Une protection de haut niveau

- Protection IP55
- Protection contre la poussière IP65 en option (air comprimé client non requis)

VIDEOJET®
Uptime Peace of Mind®



Capacité de vitesse

Peut imprimer 1 à 5 lignes d'impression à des vitesses allant jusqu'à 278.6m/min. (10 caractères par pouce, simple ligne)

Matrices disponibles

Simple ligne : 5x5, 4x7, 5x7, 7x9, 8x12, 11x16, 17x24, 34x34

Double ligne : 5x5, 5x7, 7x9, 8x12, 11x16

Trois lignes : 5x5, 5x7, 7x9

Quatre lignes : 5x5, 5x7

Cinq lignes : 5x5

Codes barres linéaires

UPC-A/E, EAN-8/13, Code 128 A/B/C, UCC/EAN 128, Code 39, 2 /5 entrelacé, GSI

Codes DataMatrix

10x10, 12x12, 14x14, 16x16, 8x18, 18x18, 20x20, 24x24, 34x34,

Hauteur nominale des caractères

de 2 mm à 10 mm, selon la police sélectionnée

Distance tête objet

Optimale : 12 mm - Plage : 5 à 15 mm

Clavier

Clavier à membrane à feedback tactile, composé de 72 touches numériques, alphabétiques et de fonctions spéciales. Disposition de style PC proche de la préconisation de la convention PC internationale

Écran

Écran LCD 5.7" rétro éclairé bleu clair 320x240. Modification des messages à l'écran WYSIWYG

Logos/graphiques personnalisés

Peuvent être créés par chaque utilisateur sur PC ou via l'option logiciel Videojet Logo Creator

Jeux de caractères

Chinois, Russe/Bulgare, Turc/Scandinave, Grec, Arabe, Japonais/Kanji, Hébreu, Coréen, Européen de l'Est et Européen/Américain

Options de langues et d'interfaces

Français, Anglais, Arabe, Bulgare, Tchèque, Danois, Hollandais, Farsi, Finnois, Allemand, Grec, Hébreu, Hongrois, Italien, Japonais, Coréen, Norvégien, Polonais, Portugais, Russe, Chinois simplifié, Espagnol, Suédois, Thaï, Chinois traditionnel, Turc et Vietnamien

Interface de données

Clarisoft/Clarinet® via RS232, RS 485 et Ethernet (standard)

Stockage des messages

100 messages complexes. Stockage illimité via USB

Indice de protection

IP55 standard, Option IP65 sans nécessité d'air comprimé usine, armoire inox 316

Tête d'impression

Pressurisation (standard). Système breveté Clean Flow™ (sans air comprimé usine) Diamètre : 41,3 mm. Longueur : 269,8mm

Ombilic de tête

Ultra souple. Longueur : 3 m, en option 6 m. Diamètre : 23 mm Rayon de courbure : 76,2 mm

Consommation solvant

faible consommation : 2.4 ml/heure

Consommables

Système Smart Cartridge: Cartouche d'encre 750 ml - Cartouche de solvant 750 ml

Plage de température/humidité

0° à 50°C, 0 à 90 % d'humidité relative sans condensation

Configuration électrique

Alimentation nominale 100-120 / 200-240 VCA à 50/60 Hz, 120 W

Poids approximatif

Imprimante déballée et vide : 21 kg

Options

Kit air sec pour les environnements très humides (air comprimé client requis).

Nombreuses entrées et sorties pour par exemple, la sélection de messages à distance ou l'arrêt programmé de l'imprimante.

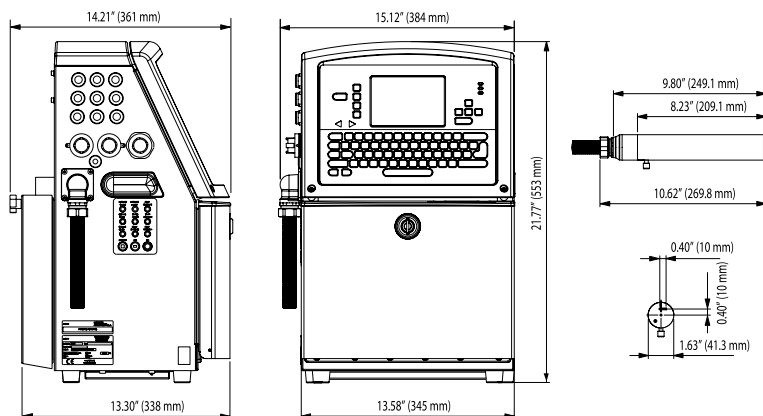
Large éventail d'accessoires. Buse 60 ou 70 micron.

Version alimentaire.

Tête coudée à 90°.

Réservoirs consommables grande capacité pour une très grande autonomie

Dimensions (Version IP65)



Videojet Technologies Suisse GmbH
Gummertliweg 7
4702 Oensingen
Tel. +41 (0)62 388 33 33
Fax +41 (0)62 388 33 44

info.switzerland@videojet.com
www.videojet.ch

