

Videojet® 1510

Ink-Jet Kleinschrift-Systeme

Ink-Jet.

Laser.

Thermotransfer.

Etikettierer.

Track & Trace.

Zubehör.

Teile und Service.

Einfacherer Betrieb. Geringerer Wartungsaufwand. Überlegene Druckqualität. Der völlig neue Kleinschrift Tintenstrahldrucker Videojet 1510 hält Ihre Fertigungslinie länger in Gang.

Er eignet sich ideal für Kunden, die mehrere Schichten täglich drucken - mit bis zu 18 Monaten Betriebszeit, bis eine vorbeugende Wartung ansteht.

Verbesserte Funktionen

- Bis zu 5 Zeilen mit einer Geschwindigkeit von bis zu 278,6 m/min.
- Breites Spektrum von Strichcodes (einschließlich 2D-Datenmatrix)
- Standard-USB- und -Ethernet-Anschluss

Einfache Wartung

- Geräte Kern 9.000 Stunden wartungsfrei

Erstklassige Schutzeigenschaften

- IP 55: Schutz gegen Strahlwasser
- Optional IP 65 vollständiger Staubschutz (keine Druckluftversorgung erforderlich)



VIDEOJET
Uptime Peace of Mind®



Zeilengeschwindigkeit

Druck von 1 bis 5 Zeilen mit einer Geschwindigkeit von bis zu 278,6 m/min.

Schriftmatrix-Konfiguration

Einzeilig: 5x5, 5x7, 7x9, 8x12, 11x16, 17x24, 34x34

Doppelzeilig: 5x5, 5x7, 7x9, 8x12, 11x16

Dreizeilig: 5x5, 5x7, 7x9

Vierzeilig: 5x5, 5x7

Fünfzeilig: 5x5

Lineare Strichcodes

UPC A&E, EAN 8 und 13, Code 128 A, B und C;

UCC/EAN 128, Code 39, Code 93, Interleaved 2 von 5

Datamatrix-Codes

10x10, 12x12, 14x14, 16x16, 18x18, 20x20, 24x24, 34x34

Nominale Zeichenhöhe

Wählbar von 2 mm bis 8,2 mm, je nach Schriftart

Max. Druckabstand

Optimal: 12 mm

Bereich: 5 mm bis 15 mm

Tastatur

Membrantastatur mit taktile Rückmeldung mit 72 numerischen, alphabetischen und Sonderfunktionstasten. PC-Layout ähnlich wie internationale PC-Konvention.

Anzeige

320x240, hellblau, Hintergrundbeleuchtung, 5,7-Zoll-LCD.

WYSIWYG-Bearbeitung direkt auf dem Bildschirm

Individuelle Logos/Grafiken

Können vom Benutzer auf dem Drucker oder PC erstellt werden

Zeichensätze

Europäisch/Amerikanisch, Russisch/Bulgarisch, Türkisch/Skandinavisch, Griechisch, Arabisch, Japanisch/Kanji, Hebräisch, Koreanisch, Osteuropäisch und Chinesisch

Sprachen und Oberflächenoptionen

Englisch, Arabisch, Bulgarisch, Chinesisch (traditionell), Chinesisch (vereinfacht), Dänisch, Deutsch, Farsi, Finnisch, Französisch, Griechisch, Hebräisch, Italienisch, Japanisch, Koreanisch, Niederländisch, Norwegisch, Polnisch, Portugiesisch, Russisch, Schwedisch, Spanisch, Thai, Tschechisch, Türkisch, Ungarisch und Vietnamesisch

Datenschnittstelle

RS-232, RS-485 und Ethernet über Connector™ Software

Nachrichtenspeicherung

100 komplexe Nachrichten. Unbegrenzte Speicherung über USB.

Konsolenabmessungen

Edelstahl

541 mm Höhe

345 mm Breite

285 mm Tiefe

Schutzart

IP 55 (IP 65 als Option, keine Druckluftversorgung erforderlich)

Druckkopf

Beheizter Druckkopf

Positive Air (Standard)

Durchmesser: 41,3 mm

Länge: 240,5 mm

Druckkopf-Versorgungsschlauch

Ultra-flexibel

Länge 3 m, optional 6 m

Durchmesser: 23 mm

Biegeradius: 76 mm

Betriebsmittel

Tinte Smart Cartridge™ 750 ml

Make-up Smart Cartridge 750 ml

Temperatur/Luftfeuchtigkeit

5 °C bis 45 °C

0 % bis 90 % rel. Luftfeuchtigkeit, nicht kondensierend

Stromversorgung

100-120/200-240 V Wechselstrom mit 50/60 Hz, 120 W

Gewicht (ca.)

Ausgepackt und trocken: 18 kg

Optionen

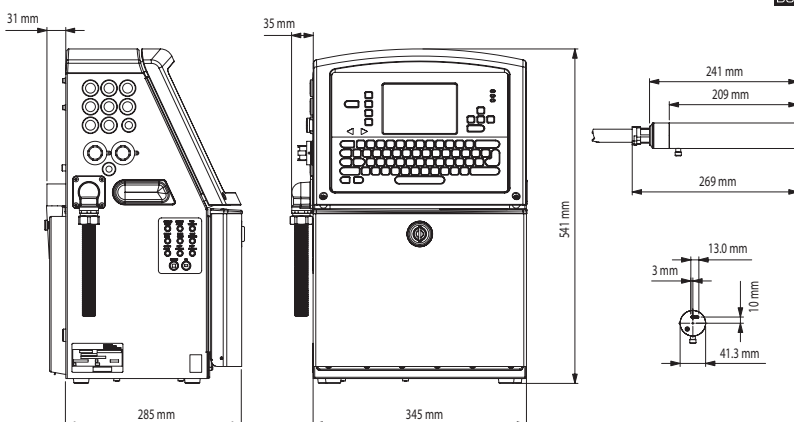
IP 65 (keine Druckluftversorgung erforderlich)

Dry Air Kit für hohe Luftfeuchtigkeit (Druckluftversorgung erforderlich)

Erweiterte E/A für Nachrichten-Fernauswahl und Umkehrdruck

Breites Zubehörangebot

Abmessungen



CERTIFIED
ISO 9001
DOCUMENTED QUALITY



VIDEOJET
Uptime Peace of Mind®

800-843-3610

www.videojet.eu / info@videojet.de

Videojet Technologies GmbH / An der Meil 2
65555 Limburg a.d. Lahn

Tel. +49 6431 994 0 / Fax +49 6431 994 112