

Laserkennzeichnung von PET

Kundenpräsentation



Laserkennzeichnung von PET

Warum Laserkennzeichnung?

- ◆ **Hohe und gleichbleibende Beschriftungsqualität**
- ◆ **Permanente Kennzeichnung: abriebfest, Temperatur und UV-beständig**
- ◆ **keine Verbrauchsmaterialien**
- ◆ **wartungsfrei über Tausende von Stunden**
- ◆ **Fälschungssicher aufgrund des Kennzeichnungsprinzips**
 - ➔ **Markenschutz**
 - ➔ **Produkthaftung**
- ◆ **Kennzeichnung von unebenen & schwierig zu erreichenden Oberflächen**

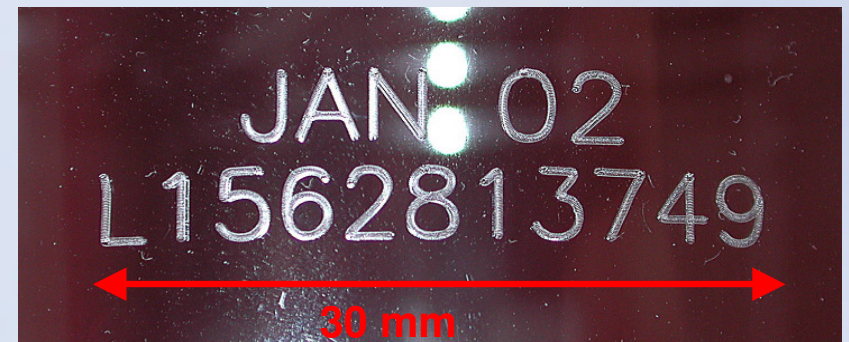
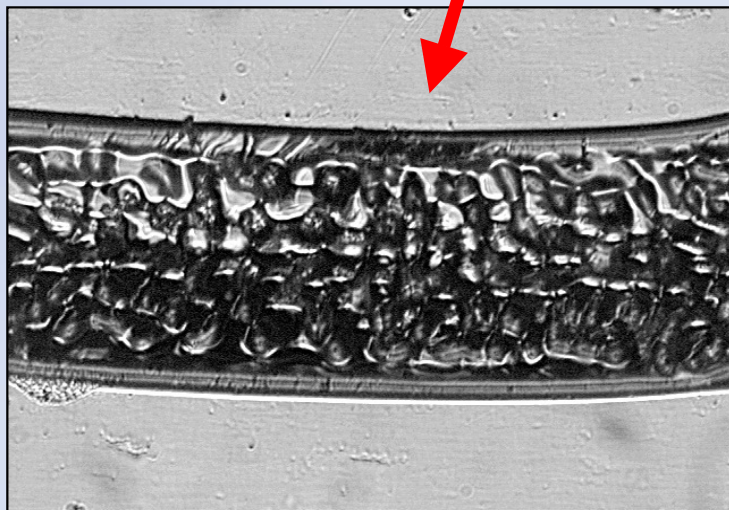
Laserkennzeichnung von PET

– Kennzeichnungsergebnisse –

Beispiele:



Vergrößerung



Laserkennzeichnung von PET

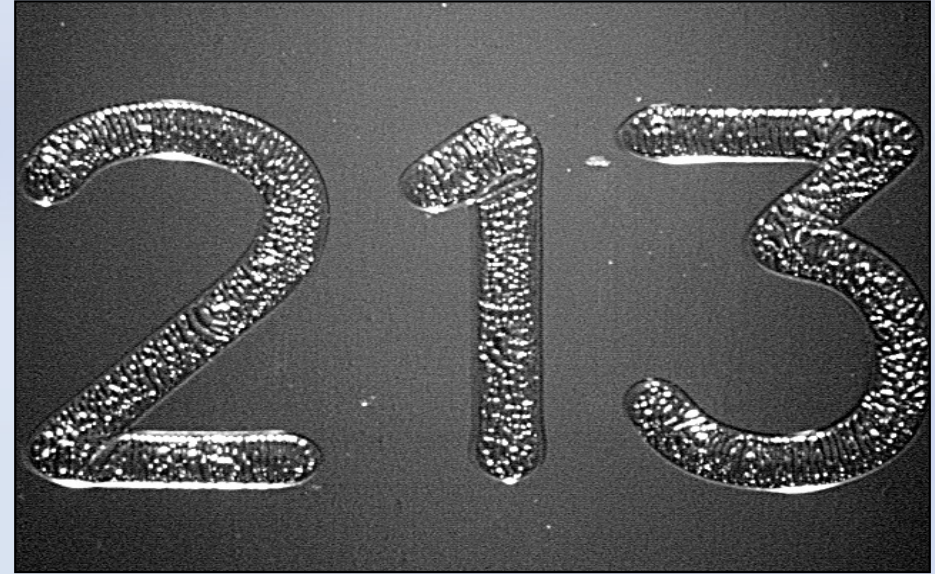
– Wellenlängeneffekte –

Kodiergeschw. 800 mm/s

Laser-Wellenlänge

10.6 μm

9.3 μm



Leistung

8 W

5 W

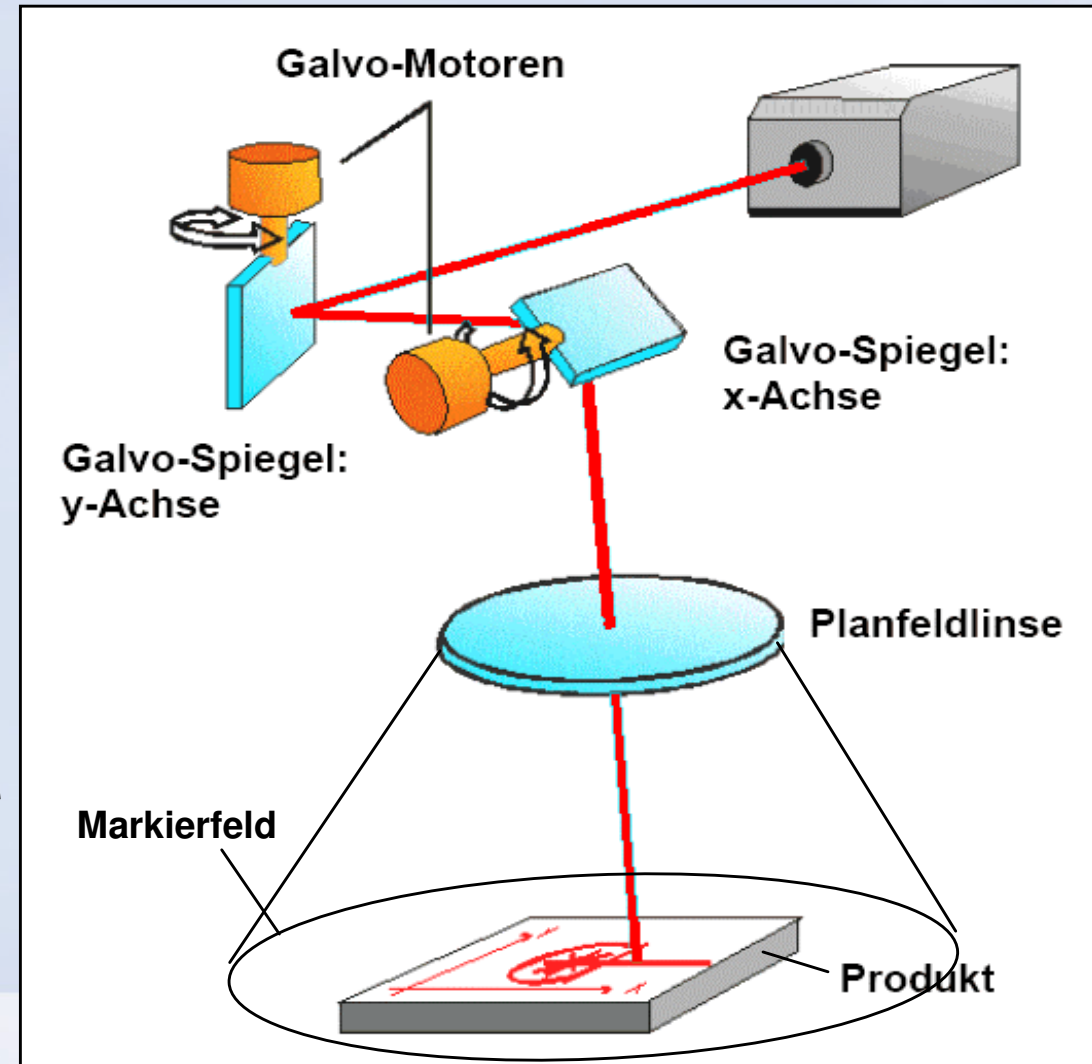
10.6 μm → Gravur

9.3 μm → Schmelzen, geringere Leistung erforderlich, höherer Kontrast

Laserkennzeichnung von PET

– Funktionsprinzip –

- ◆ Computer-gesteuerter Kennzeichnungsinhalt
- ◆ Beschriftung in der Bewegung und im Stillstand
- ◆ großes Beschriftungsfeld
- ◆ hohe Beschriftungsgeschwindigkeit
- ◆ hohe Liniengeschwindigkeiten



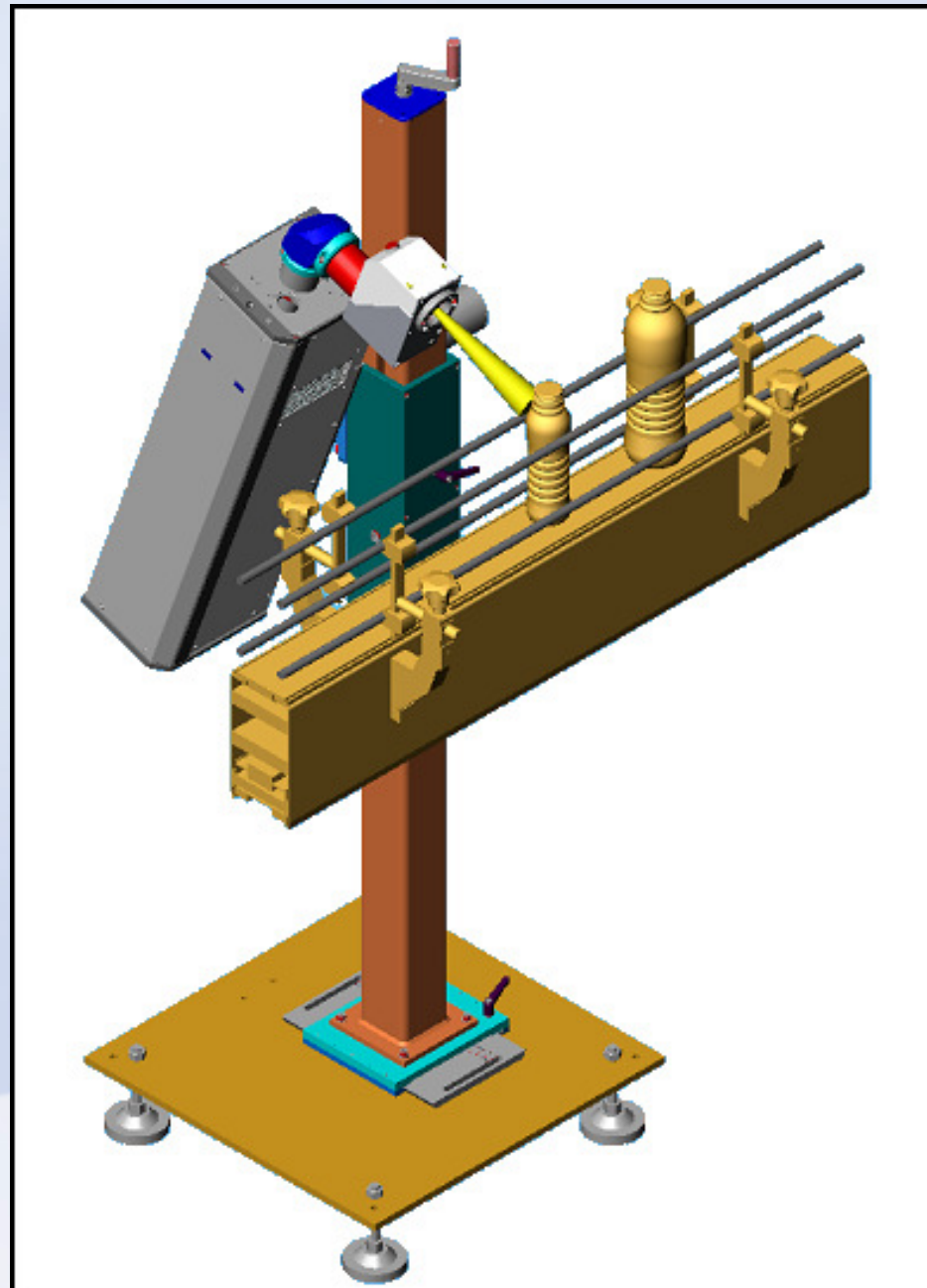
Laserkennzeichnung von PET

– Der Laser VJ3320 –



Laserkennzeichnung von PET

– Das Lasersystem –



Laserkennzeichnung von PET

Was ist mit Materialschwächung?

- ◆ Die Laserleistung kann auf die Materialgegebenheiten (Material, Dicke, etc.) angepasst werden
- ◆ Eine spezielle Laserwellenlänge für PET-Kennzeichnung ist verfügbar (9.3 μm)
→ Farbumschlag anstatt Gravur
- ◆ Verschiedene unserer Kunden (Coca Cola, Sidel) haben Bruchtests mit 3-5-fachem Überdruck und tausenden von Kompressions- / Dekompressionszyklen durchgeführt
- ◆ Ergebnis: Durch die Laserkodierung tritt keine Materialschwächung auf.
→ Keine Leckbildung, kein Gasverlust, keine Materialalterung

Laserkennzeichnung von PET

Warum Absaugung?

- ◆ **Der Kennzeichnungsprozess stellt eine Kombination von Materialveränderung und Materialverdampfung dar.**
- ◆ **Das verdampfte Material kann zum einem gesundheitsgefährlich für den Bediener, und zum anderen zu Beschädigungen der Fokussierlinse führen.**
- ◆ **Der Saugstutzen der Absauganlage wird direkt am Strahlenschutzgehäuse montiert, um einen Luftstrom in unmittelbarer Nähe des Kennzeichnungsorts zu generieren.**
- ◆ **Die Absauganlage verfügt über verschieden Filterstufen, inklusive einem Aktivkohlefilter.**

Laserkennzeichnung von PET

Was ist mit Lasersicherheit?

- ◆ **Jeder Laser wird mit einem fachgerechten Strahlenschutz installiert, um das Austreten von Strahlung zu unterbinden**
 - ➔ **Laserklasse 1 Systeme**
- ◆ **Alle Zugänge zum Strahlungsbereich (z.B. Servicetüren) sind durch Interlock-Schalter gesichert**
 - ➔ **Beim öffnen der Türen wird die Stromversorgung des Lasers augenblicklich unterbrochen. Hierdurch wird sichergestellt, dass keine Laserstrahlung erzeugt wird, solange die Tür geöffnet ist.**
- ◆ **Alle Lasersystem verfügen über einen Schlüsselschalter, um die Bedienung durch unautorisiertem Personal zu ausschließen.**

Laserkennzeichnung von PET

Warum Lasertechnik von Videojet?

- ◆ **Videojet ist ein weltweit führender Hersteller von Kennzeichnungslösungen**
- ◆ **Videojet verfügt über 20 Jahre Erfahrung im Bereich der Laser-Kodierung**
- ◆ **Videojet ist nicht nur Ihr Laserlieferant:
Videojet bietet Ihnen Lösungen aus**
 - ➔ **Qualitativ hochwertigen Laserprodukten,**
 - ➔ **Applikations-Know-How,**
 - ➔ **Projektunterstützung bei der Integration in Ihre Produktionsumgebung und**
 - ➔ **dem größten Service-Netzwerk für Installation und After-Sales-Support**



Laserkennzeichnung von PET

Referenzinstallationen

Land	Firma	Ort	Branche
Brazil	Cargil	Rio Verde, Goias	Nahrungsmittel
China P.R.	Beijing Huiyuan	Beijing	Getränke
China P.R.	Hangzhou Wahaha Group	Hangzhou	Getränke
China P.R.	Nestlé	Shanghai	Getränke
Germany	Becker's Bester	Nörten-Hardenberg	Getränke
Germany	Mineralbrunnen AG	Bad Teinach	Getränke
Germany	Sels Öl und Fett GmbH	Düsseldorf	Nahrungsmittel
Germany	Vilsa Mineralbrunnen	Bruchhausen	Getränke
Malaysia	Aqua	n.i.	Getränke
Spain	Aguas de Cabreirea	Galicia	Getränke
Switzerland	Soudronic AG	Neftenbach	Verpackung
Taiwan	King Car	Taipei	Getränke
Taiwan	Taiwan Textile	Taipei	Getränke
Taiwan	Wei Ta Li	Taipei	Getränke
Thailand	Thai Pure Drinks	Bangkok	Getränke
USA	Chevron	PT Arthur, TX	Getränke

(Auszug)