

Videojet® 1710

Kleinschrift-Tintenstrahldrucker

Ink-Jet.

Laser.

Thermotransfer.

Etikettierer.

Track & Trace.

Zubehör.

Teile & Service.

Maximale Verfügbarkeit bei verschiedensten Anwendungen für gut lesbare Codes. Der Videojet 1710 Kleinschrift-Tintenstrahldrucker wurde speziell für Kunden entwickelt, die eine kontrastreiche Kennzeichnung mit einem zuverlässigen, bedienerfreundlichen System mit geringem Wartungsaufwand wünschen.

Erweiterte Leistung

- Innovatives Tintenmanagement für maximale Verfügbarkeit
- Helle, saubere Codes auf dunklen oder schwierigen Oberflächen dank kontrastreicher, pigmentierter Tinten, die die Qualität farbstoffbasierter Tinten weit übertreffen
- Einfache Integration durch erweiterte Konnektivität
- Hochauflösender Druck von bis zu 5 Zeilen mit einer Geschwindigkeit von bis zu 271 m/min

Einfache Wartung

- 4.000 Betriebsstunden mit kontrastreicher Tinte bevor eine vorbeugende Wartung erforderlich ist
- Modulares Design der Zentraleinheit für planbare und einfache Wartung



Zuverlässiger Betrieb

- Das moderne Druckkopf-Design nach dem Clean-Flow-Prinzip reduziert die Reinigungsvorgänge für den Druckkopf, selbst bei hartnäckigsten pigmentierten Tinten

VIDEOJET
Uptime Peace of Mind™



Speziell für pigmentierte Tinten konzipierte Zentraleinheit



- Intelligente Zusammenstellung pigmentierter Filter und Komponenten mit einer vergleichbaren Betriebsdauer für höchste Zuverlässigkeit und einfache Wartung
- Der konische Tintenbehälter minimiert die natürliche Wirkung der Pigment-sedimentation
- Aufgrund der Zentraleinheit entfällt der lästige Austausch von Filter und Pumpe

Zeilengeschwindigkeit

Druck von 1-5 Zeilen mit einer Geschwindigkeit von bis zu 271 m/min. bei 60dpi. Siehe Druckmusterleitfaden

Schriftmatrixkonfiguration

Auflösungen: 5x5- bis 25x34-Punktmatrix. Siehe Druckmusterleitfaden

Lineare Strichcodes

UPC-A/E, EAN-8/13, Code 128 A/B/C, UCC/EAN 128, Code 39, Interleaved 2 aus 5, GS1

2D-Codes

Datamatrix: 10x10 bis 32x32 und 18x8 bis 48x16

Nominale Zeichenhöhe

2-10 mm zwischen Druckkopf und Substrat je nach Schriftart

Abstand des Druckkopfes

5-15 mm, optimal: 12 mm

Tastatur

Membrantastatur mit taktile Rückmeldung. Mit 72 numerischen, alphanumerischen und Sonderfunktionstasten. Ähnlich internationaler PC-Konvention

Anzeige

320x240, helle Hintergrundbeleuchtung, 5,7-Zoll-LCD (14,5 cm)

Individuelle Logos/Grafiken

Können vom Benutzer auf dem Drucker oder dem PC mit der optional erhältlichen Logo Creator-Software erstellt werden

Zeichensätze

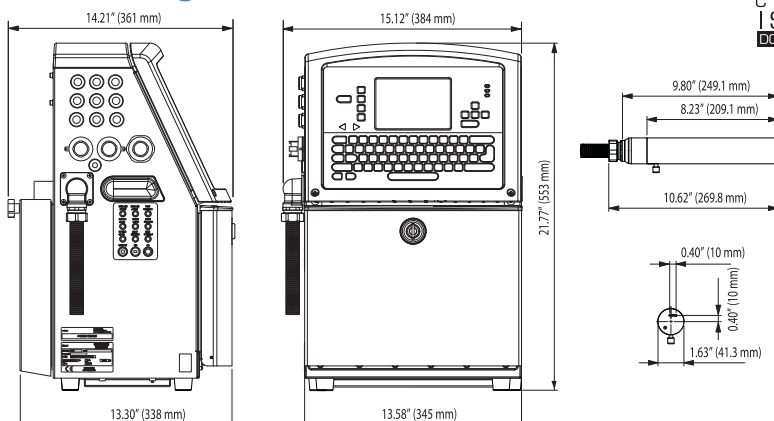
Englisch, Arabisch, Bulgarisch, Chinesisch, Griechisch, Hebräisch, Kanji, Koreanisch, Osteuropäisch, Russisch, Skandinavisch, Türkisch

Datenschnittstelle

RS232, RS485 und Ethernet (Standard)

Clarisoft/Clarinet® über RS232 und Ethernet
Nachrichtenmanagement über USB

Abmessungen



Der Druckkopf sorgt für längere Reinigungsintervalle



- Weniger Druckkopfreinigungen durch hocheffiziente Düse mit exakt geformten und gerichteten Tropfen
- Durch "Sammler" zirkulierte Betriebsstoffe für saubere Starts/Stopps
- Zur Vermeidung von Ablagerungen wird die Luft durch die perforierte Front besonders gefiltert, und Tinte und Staub werden vom Druckkopf weggeleitet
- Glatte Oberfläche zur einfachen Reinigung der pigmentierten Tinte

Sprachen und Oberflächenoptionen

Englisch, Arabisch, Bulgarisch, Chinesisch (vereinfacht), Chinesisch (traditionell), Dänisch, Deutsch, Finnisch, Französisch, Griechisch, Hebräisch, Italienisch, Japanisch, Koreanisch, Niederländisch, Norwegisch, Polnisch, Portugiesisch, Russisch, Schwedisch, Spanisch, Thai, Tschechisch, Türkisch, Ungarisch, Vietnamesisch

Nachrichtenspeicher

250 Standardnachrichten

Gehäuseabmessungen

Siehe Maßzeichnung

Schutzklasse

Schutzklasse IP55 (Standard), Schutzklasse IP65 (optional). Keine zusätzliche Druckluft erforderlich.

Druckkopf

Positive Air (Standard). Durchmesser 41,3 mm, Länge 269,8 mm, 60/70-Mikrometer-Düse.

Druckkopf-Verbindungsschlauch

Länge 3 m, optional 6 m, Durchmesser 23 mm, Biegeradius 101 mm

Betriebsmittel

Tinte: Smart Cartridge™ 600 ml

Make-Up: Smart Cartridge™ 750 ml

Temperatur/Luftfeuchtigkeit

5-45 °C, 0-90 % rel. Luftfeuchtigkeit (nicht kondensierend)

Stromversorgung

100-120/200-240 V Wechselstrom mit 50/60 Hz, 120 W

Gewicht (ca.)

21 kg

Optionen

Ink Shaker (je nach Tinte), Dry Air Kit. Erweiterter I/O für Remote-Nachrichten und Remote-Drucksteuerung. Breites Zubehörangebot.



Videojet Technologies Suisse GmbH
Gummertliweg 7
4702 Oensingen
Tel. +41 (0)62 388 33 33
Fax +41 (0)62 388 33 44
info.switzerland@videojet.com
www.videojet.ch