

Videojet® 1620

Kleinschrift-Tintenstrahldrucker

Ink-Jet.

Laser.

Thermotransfer.

Etikettierer.

Track & Trace.

Zubehör.

Teile & Service.

Maximale Verfügbarkeit bei Hochgeschwindigkeitsanwendungen für eine höhere Produktivität.

Der Kleinschrift-Tintenstrahldrucker Videojet 1620 eignet sich ideal für Kunden mit Hochgeschwindigkeitsanwendungen und für Unternehmen die 24 Stunden am Tag kennzeichnen. Die Zentraleinheit des Videojet 1620 ist erst nach 14.000 Betriebsstunden auszutauschen. Das Rückgewinnungssystem erlaubt längere Laufzeiten ohne Bedienereingriffe.

Verbesserte Funktionen

- Hochauflösender Druck bis zu 5 Zeilen mit einer Geschwindigkeit von bis zu 293 m/min.
- Große Auswahl an Barcodes, 2D Codes
- Erweiterter Clean Flow Druckkopf für maximale Verfügbarkeit
- Erweiterte Anschlüsse für eine einfache Integration

Geringe Betriebskosten

- Die Zentraleinheit des Videojet 1620 muss erst nach 14.000 Stunden getauscht werden



- Reduzierter Make-Up Verbrauch: Bis zu 2,4 ml pro Stunde
- Neues Kartuschen Design: Keine Verschmutzung - Kein Abfall - Keine Fehler

Erstklassige Schutzeigenschaften

- IP65 Schutzklasse: Schutz gegen Staub und Wasser (keine zusätzliche Druckluftversorgung erforderlich)

VIDEOJET
Uptime Peace of Mind™



Zeilengeschwindigkeit

Druck von 1 bis 5 Zeilen mit einer Geschwindigkeit von bis zu 293 m/min. (10 Zeichen pro Zoll, einzeilig)

Schriftmatrix-Konfiguration

Einzeilig: 5x5, 4x7, 5x7, 7x9, 9x12, 10x16, 16x24, 25x34
Doppelzeilig: 5x5, 5x7, 7x9, 9x12, 10x16
Dreizeilig: 5x5, 4x7, 5x7, 7x9
Vierzeilig: 5x5, 4x7, 5x7
Fünfzeilig: 5x5

Lineare Strichcodes

UPC A&E, EAN 8 & 13, Code 128 A, B & C, UCC/EAN 128, Code 39, Interleaved 2 von 5, 2D Datamatrix, GS1

Datamatrix-Codes

10x10, 12x12, 14x14, 16x16, 8x18, 18x18, 20x20, 22x22, 24x24, 16x26, 26x26, 8x32, 32x32, 34x34, 12x36, 16x36, 16x48

Nominale Zeichenhöhe

Wählbar von 2 mm bis 10 mm (abhängig der Schriftart)

Abstand des Druckkopfes

Optimal: 12 mm
Bereich: 5 mm bis 15 mm

Tastatur

Membrantastatur mit taktile Rückmeldung mit 72 numerischen, alphabetischen und Sonderfunktionstasten. PC-Layout ähnlich internationaler PC-Konvention

Anzeige

320x240, hellblau, Hintergrundbeleuchtung, 5,7 Zoll LCD
WYSIWYG-Bearbeitung direkt am Bildschirm

Individuelle Logos/Grafiken

Können vom Benutzer auf dem Drucker oder am PC mit einem Standard Editor erstellt werden

Zeichensätze

Chinesisch, Russisch, Bulgarisch, Türkisch, Skandinavisch, Griechisch, Arabisch, Japanisch / Kanji, Hebräisch, Koreanisch, Osteuropäisch, Europäisch, Amerikanisch

Sprachen und Oberflächenoptionen

Englisch, Arabisch, Bulgarisch, Tschechisch, Dänisch, Holländisch, Finnisch, Französisch, Deutsch, Griechisch, Hebräisch, Ungarisch, Italienisch, Japanisch, Koreanisch, Norwegisch, Polnisch, Portugiesisch, Russisch, Chinesisch (verinfacht), Spanisch, Schwedisch, Thailändisch, Chinesisch (traditionell), Türkisch, Vietnamesisch

Datenschnittstelle

RS232, RS485 und Ethernet (Standard)
CLARISOFT® / CLARINET® via RS232 und Ethernet
Message Management via USB

Nachrichtenspeicher

250 komplexe Nachrichten.

Schutzklasse

IP65 Schutzklasse (Standard)
(keine zusätzliche Druckluftversorgung erforderlich)
Edelstahlgehäuse

Druckkopf

Beheizter Druckkopf
Positive Air (Standard)
Durchmesser: 41,3 mm
Länge: 269,8 mm

Druckkopf-Verbindungsschlauch

Ultra-flexibel
Länge: 3 m, optional 6 m
Durchmesser: 23 mm
Biegeradius: 101 mm

Betriebsmittel

Tinte in Kartuschen: 750 ml
Make-Up in Kartuschen: 750 ml

Temperatur/Luftfeuchtigkeit

0 °C bis 50 °C
0% bis 90% rel. Luftfeuchtigkeit, nicht kondensierend
bei speziellen Tinten wird bei der Installation ggf. weiteres Zubehör benötigt, abhängig der Produktionsumgebungen

Stromversorgung

100-120/200-240 V Wechselstrom mit 50/60 Hz, 120 W

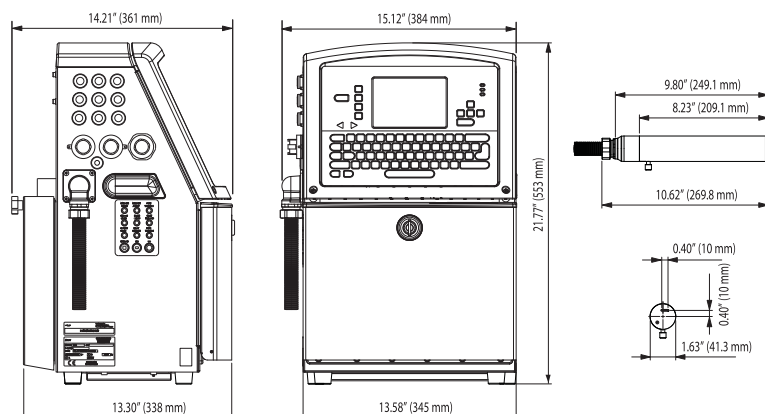
Gewicht (ca.)

Ausgepackt und trocken: 21 kg

Optionen

Dry Air Kit für hohe Luftfeuchtigkeit (zusätzliche Druckluftversorgung erforderlich)
Erweiterte E/A für die Auswahl von Nachrichten und dem Druck
spiegelverkehrter Zeichen
60 oder 70 micron Düse
Food Grade Version
90 Grad Druckkopf
Breites Zubehörangebot

Abmessungen



Videojet Technologies Suisse GmbH
Gummertliweg 7
4702 Oensingen
Tel. +41 (0)62 388 33 33
Fax +41 (0)62 388 33 44
info.switzerland@videojet.com
www.videojet.ch

